

LEISTER®



LHS Air Heaters

LHS 15

LHS 21

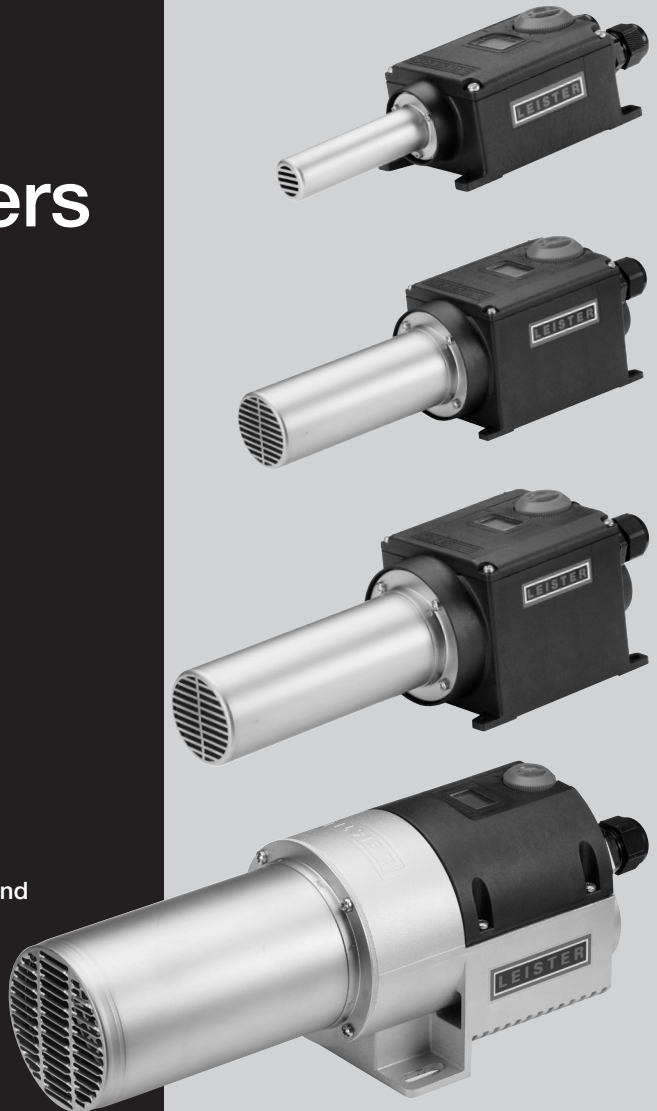
LHS 41

LHS 61

Leister Technologies AG
Galileo-Strasse 10
CH-6056 Kaegiswil/Switzerland

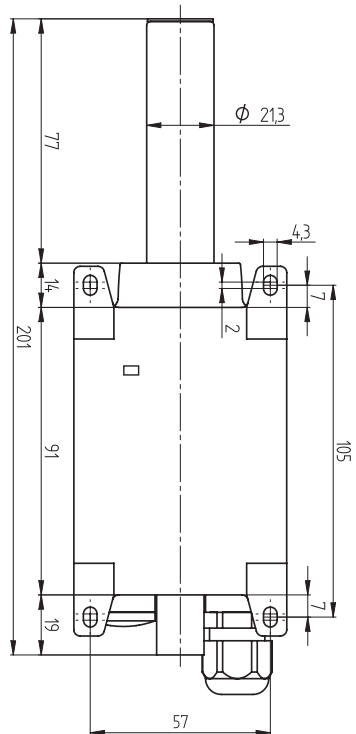
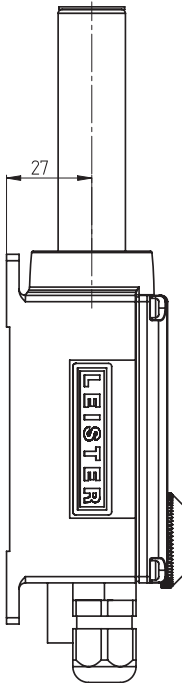
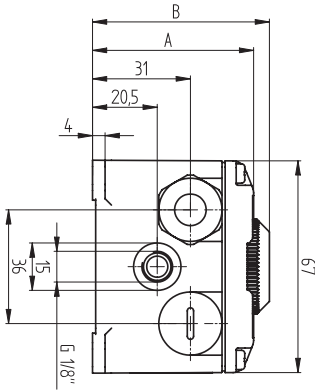
Tel. +41 41 662 74 74
Fax +41 41 662 74 16

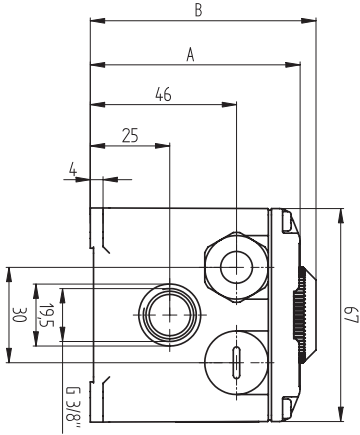
www.leister.com
sales@leister.com



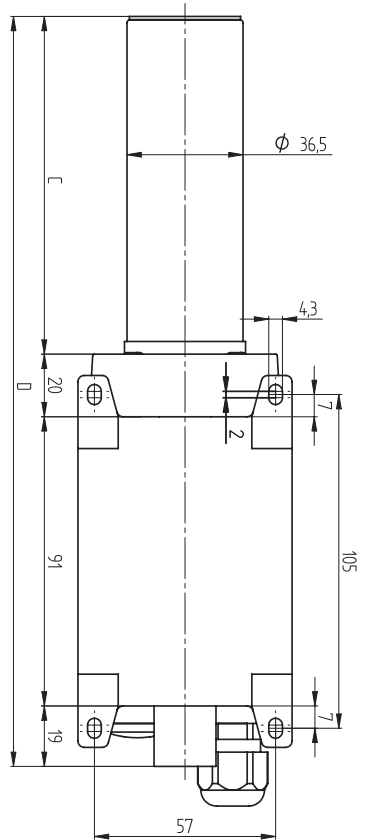
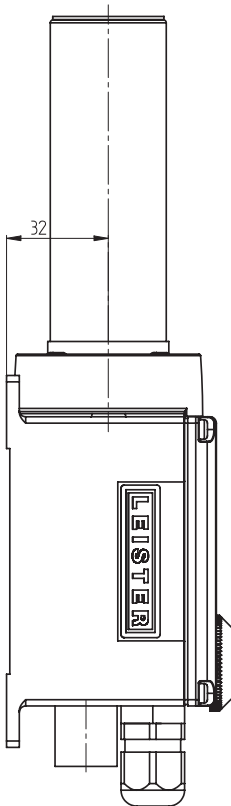
	Size	3, 4, 5, 6
	Wiring Diagram	7, 8, 9, 10, 11, 12
	interface	13
D	Deutsch	Bedienungsanleitung 14
GB	English	Operating Instructions 22
I	Italiano	Istruzioni d'uso 30
F	Français	Instructions d'utilisation 38
E	Espanol	Instrucciones de funcionamiento 46
P	Português	Manual de instruções 54
SF	Suomi	Käyttöohje 62
S	Svenska	Bruksanvisning 70
TR	Türkçe	Kullanım kılavuzu 78
CZ	Česky	Návod k obsluze 86
RUS	Русский	Инструкция по эксплуатации 94
CN	中文	使用手册 102
J	日本語	取扱説明書 111

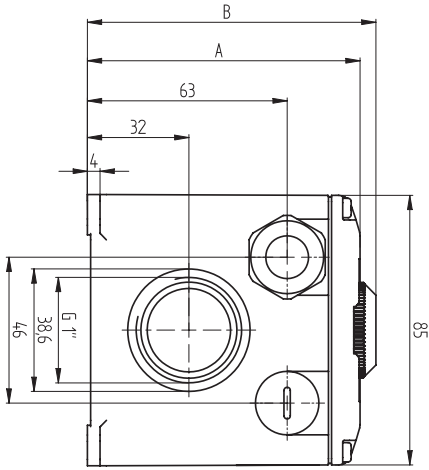
Typ	A	B
LHS 15 CLASSIC	51	51
LHS 15 PREMIUM	51	56
LHS 15 SYSTEM	51	56



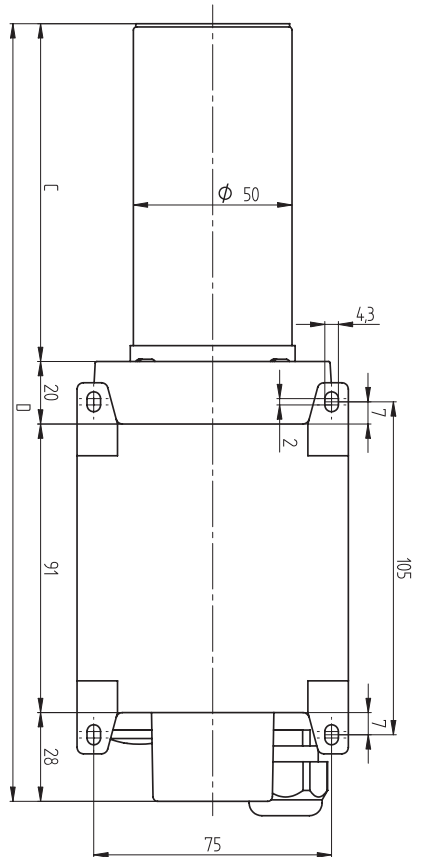
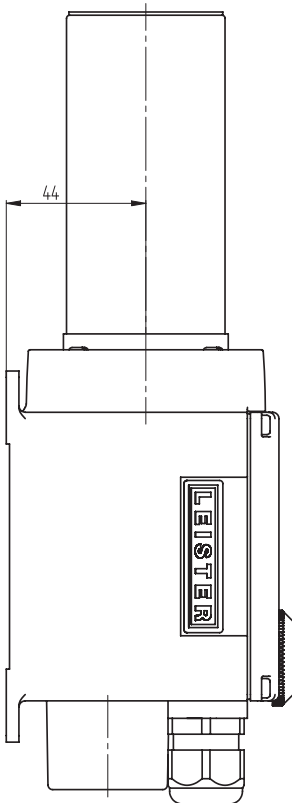


Typ	A	B	C	D
LHS 21 S CLASSIC	66	66	106	236
LHS 21 L CLASSIC	66	66	136	266
LHS 21 S PREMIUM	66	71	106	236
LHS 21 L PREMIUM	66	71	136	266
LHS 21 S SYSTEM	66	71	106	236
LHS 21 L SYSTEM	66	71	136	266

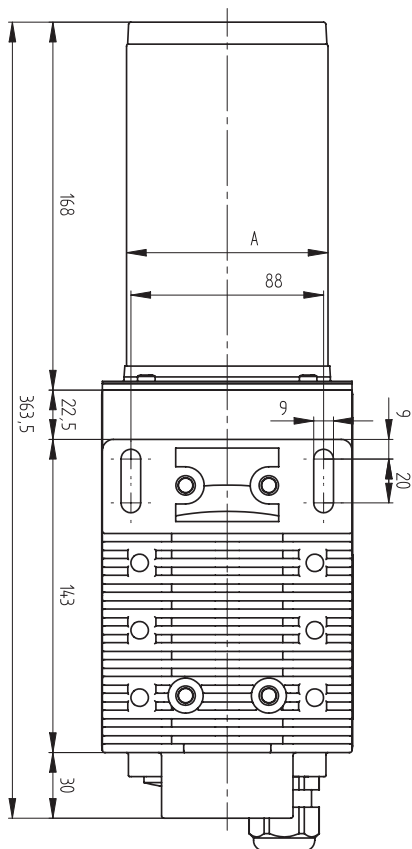
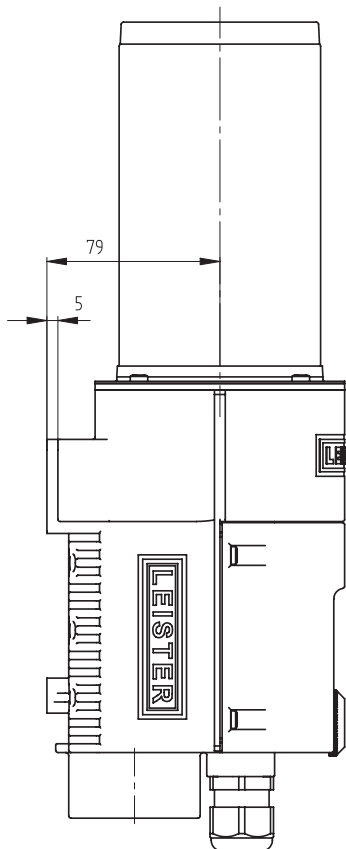
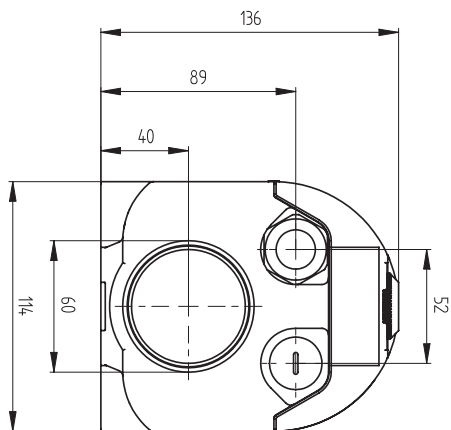




Typ	A	B	C	D
LHS 41 S CLASSIC	86	86	106	245
LHS 41 L CLASSIC	86	86	136	275
LHS 41 S PREMIUM	86	91	106	245
LHS 41 L PREMIUM	86	91	136	275
LHS 41 S SYSTEM	86	91	106	245
LHS 41 L SYSTEM	86	91	136	275

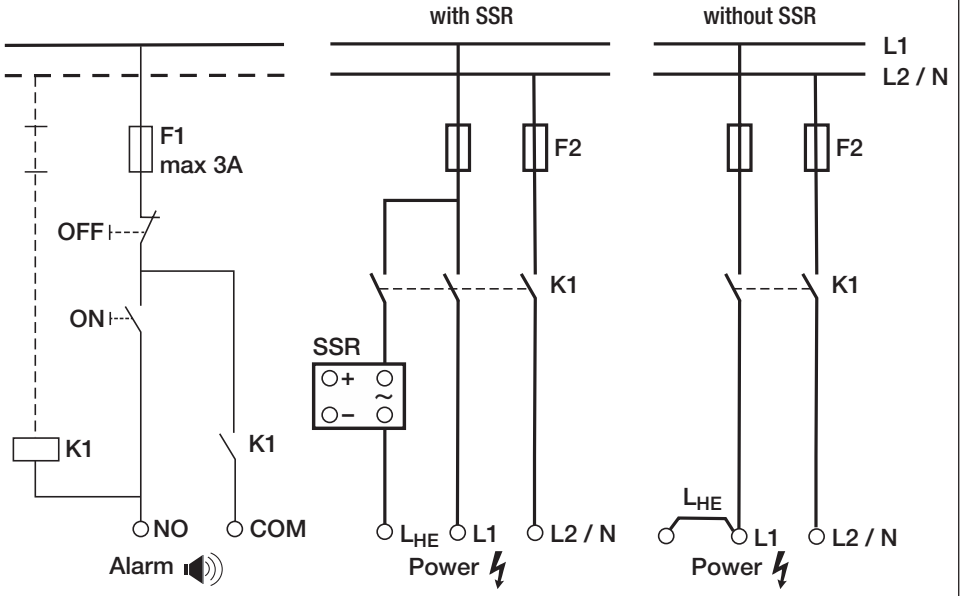


Typ	A
LHS 61 S CLASSIC	∅ 62
LHS 61 L CLASSIC	∅ 92
LHS 61 S PREMIUM	∅ 62
LHS 61 L PREMIUM	∅ 92
LHS 61 S SYSTEM	∅ 62
LHS 61 L SYSTEM	∅ 92

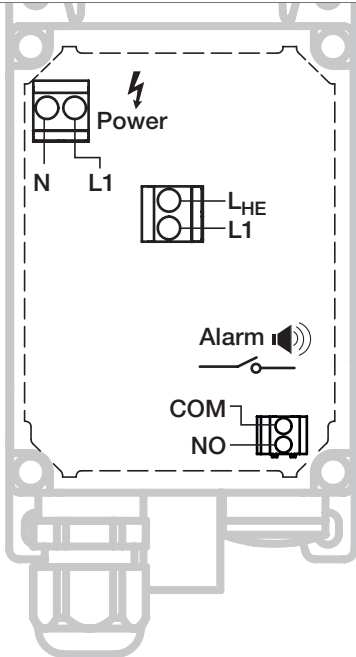




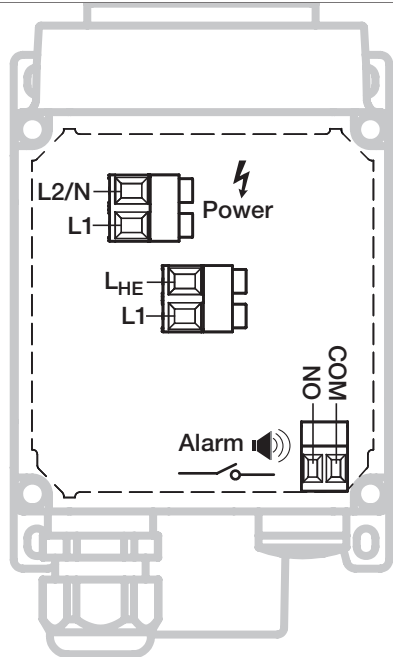
LHS 15, 21 S, 21 L, L41 S, 41 L



LHS 15, 21 S, 21 L

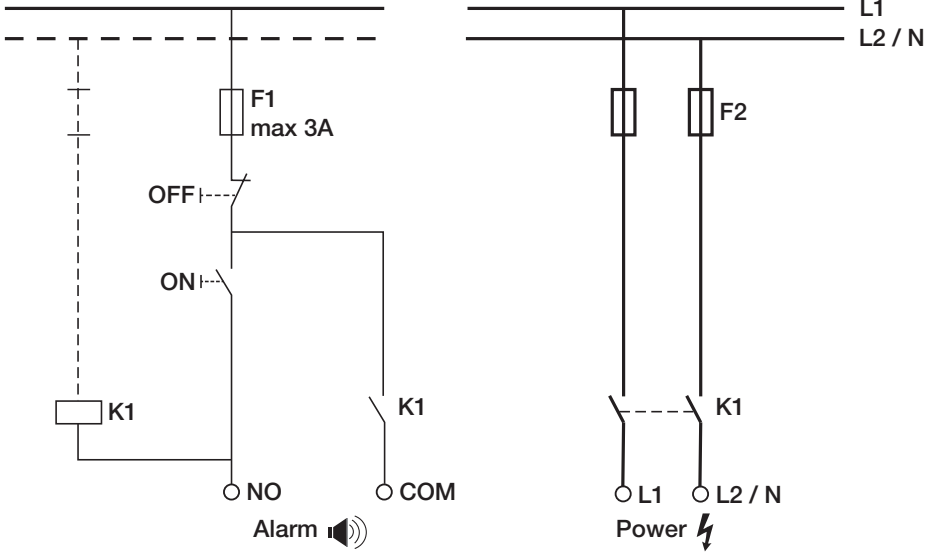


LHS 41 S, 41 L

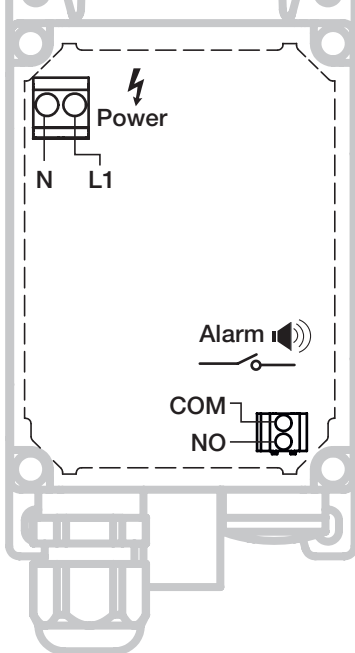




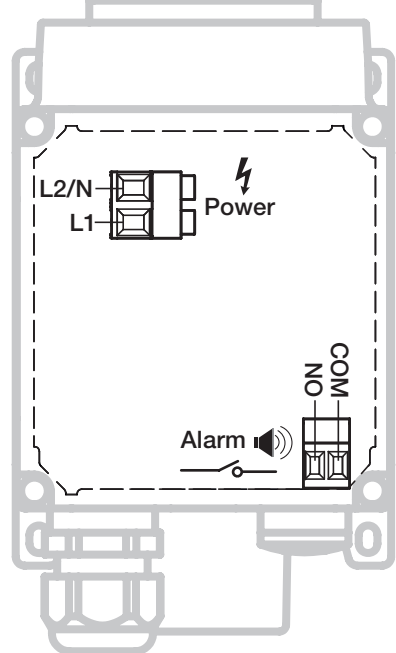
LHS 15, 21S, 21L, L41S, 41L



LHS 15, 21S, 21L

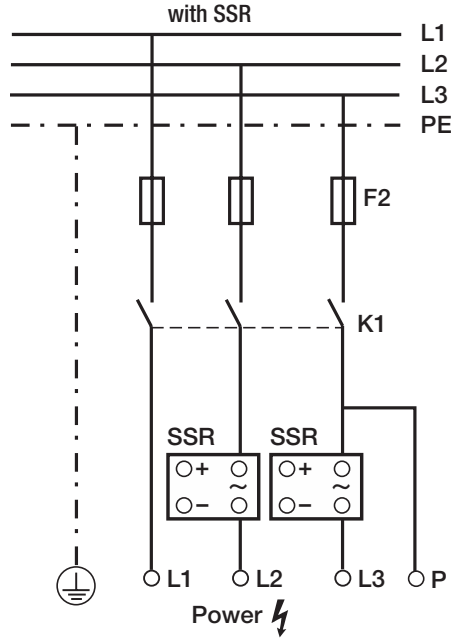
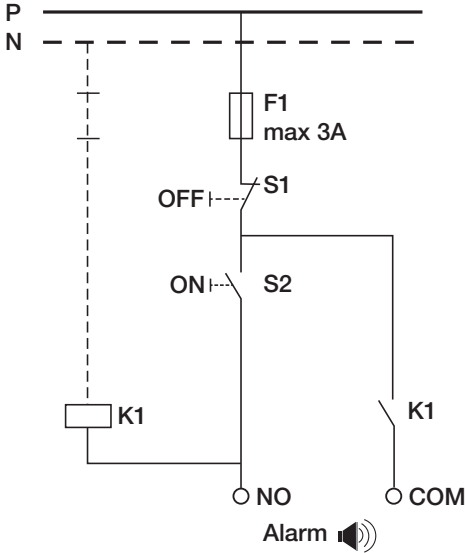


LHS 41S, 41L

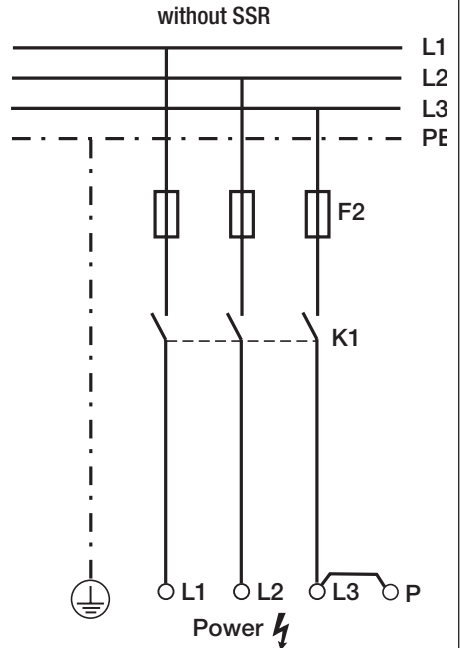
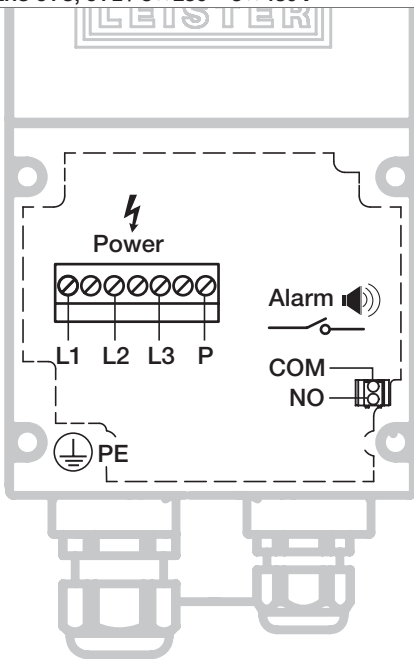




LHS 61 S, 61 L / 3 × 230 – 3 × 480 V~

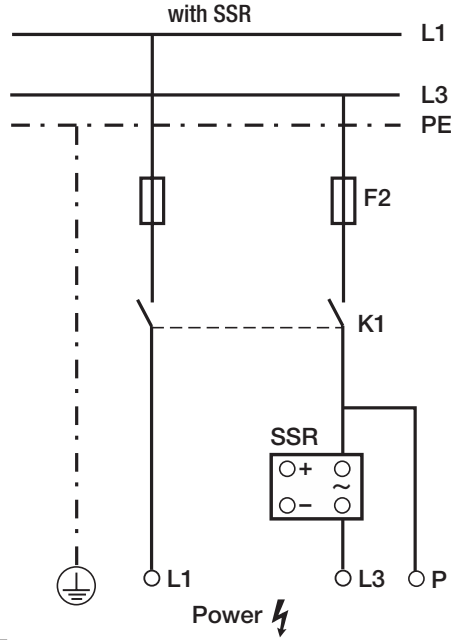
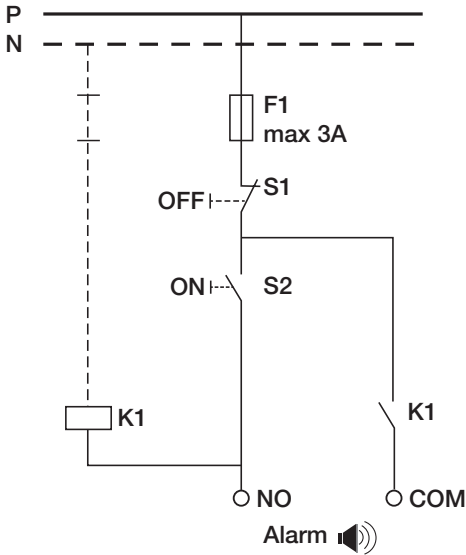


LHS 61 S, 61 L / 3 × 230 – 3 × 480 V~

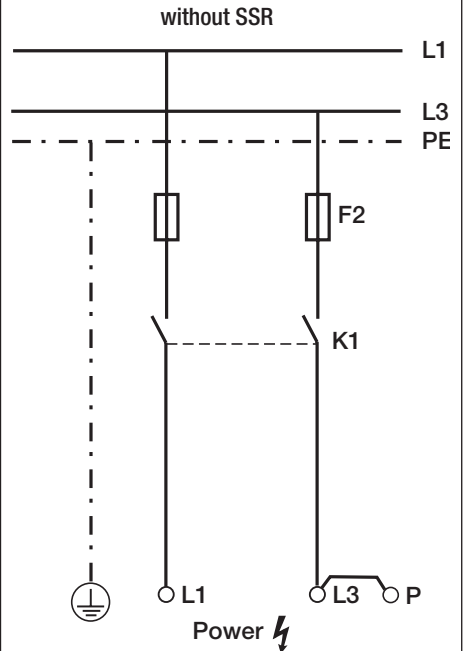
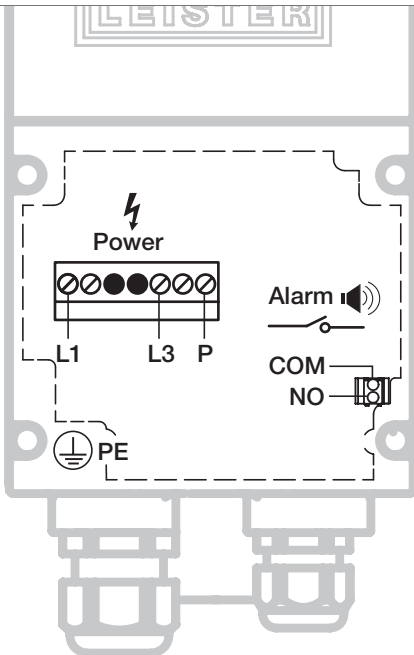




LHS 61 S / 400 – 480V~

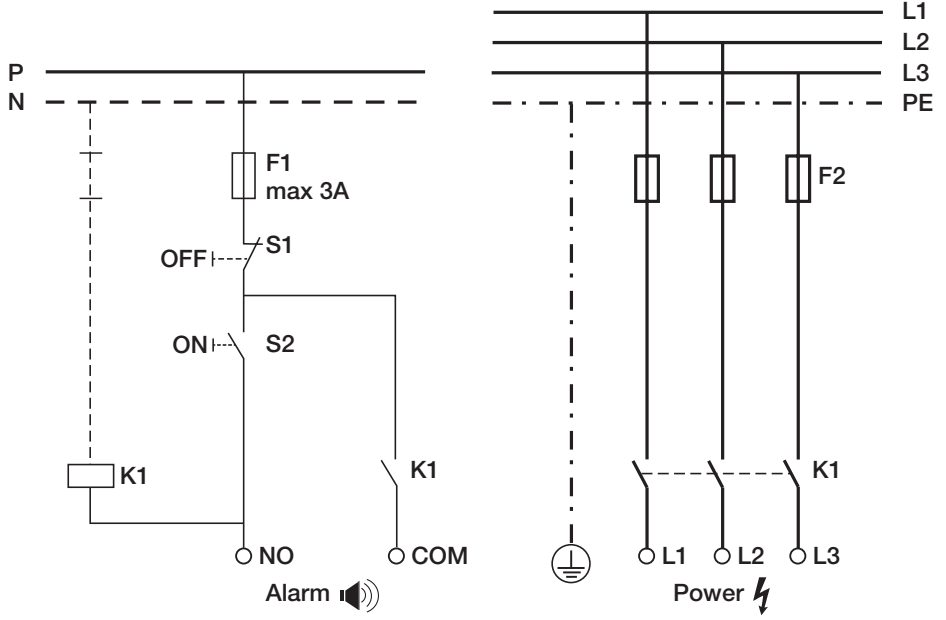


LHS 61 S / 400 – 480V~

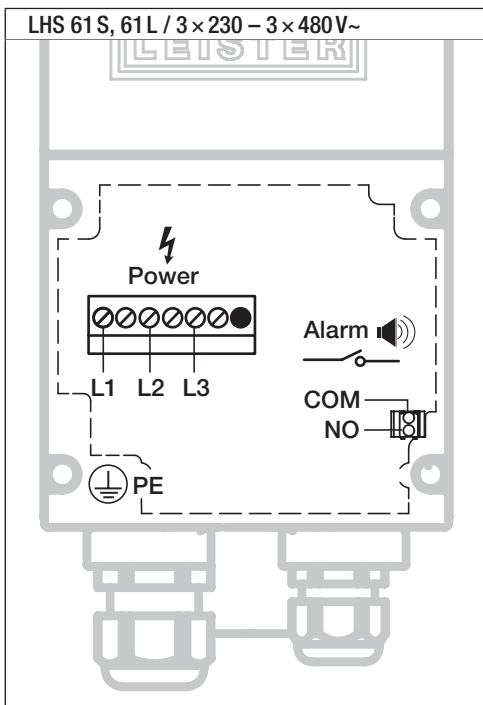




LHS 61 S, 61 L / 3 × 230 – 3 × 480 V~

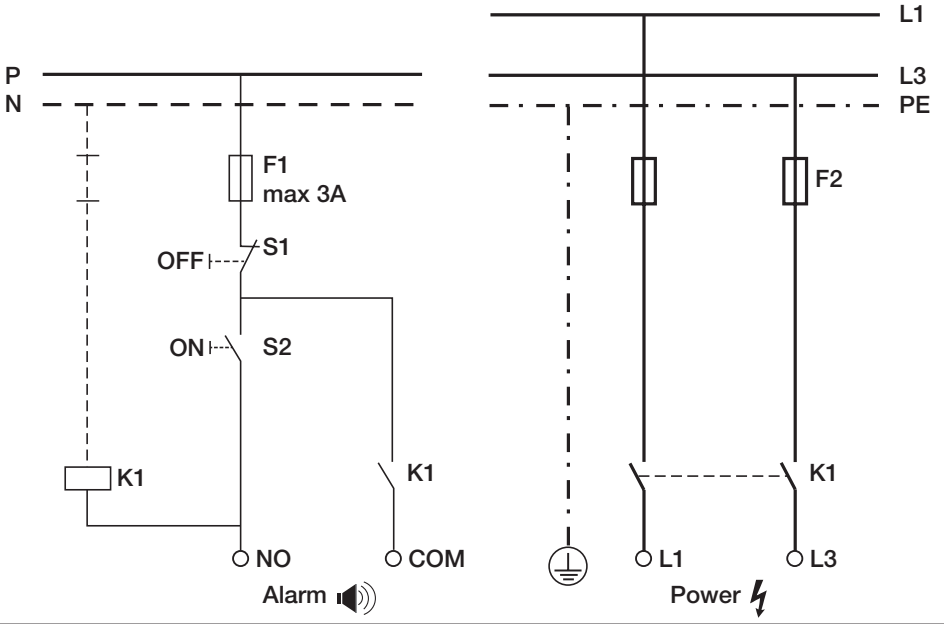


LHS 61 S, 61 L / 3 × 230 – 3 × 480 V~

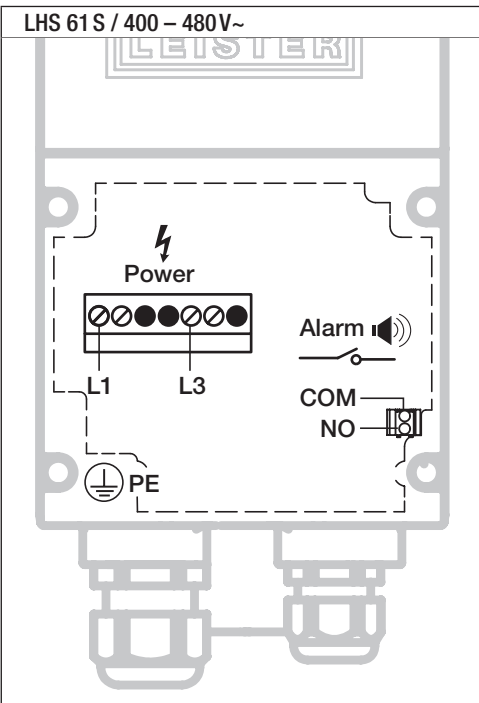




LHS 61 S / 400 – 480V~



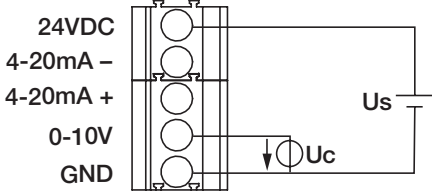
LHS 61 S / 400 – 480V~



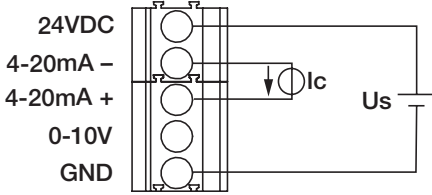


LHS 15, 21S, 21L, 41S, 41L, 61S, 61L

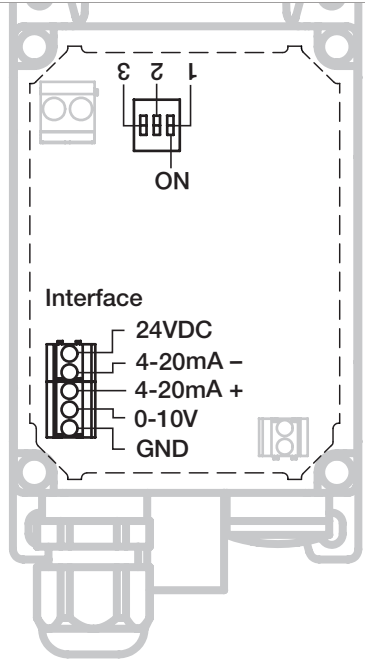
Input 0 - 10V



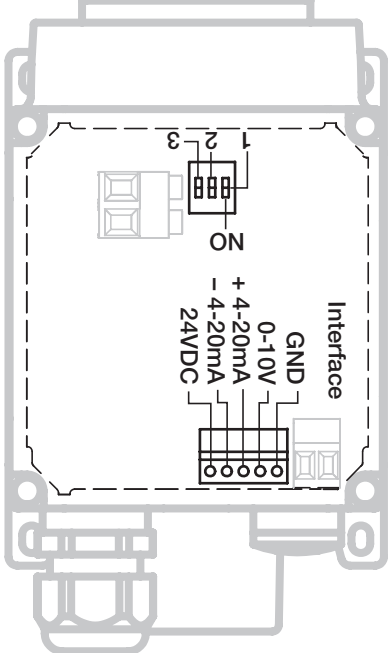
Input 4 - 20mA



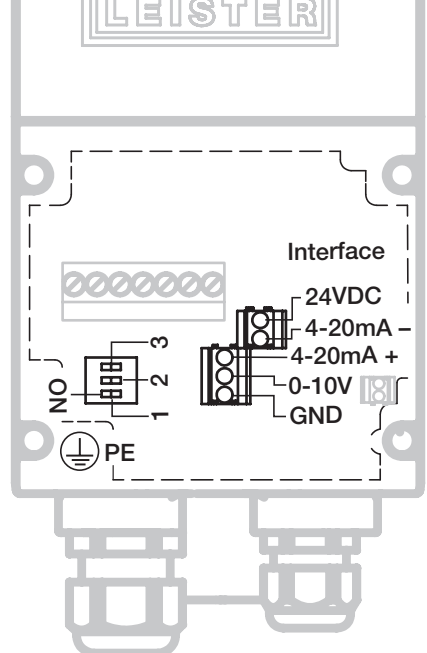
LHS 15, 21S, 21L



LHS 41S, 41L



LHS 61S, 61L





Bedienungsanleitung



Bedienungsanleitung vor Inbetriebnahme aufmerksam lesen und zur weiteren Verfügung aufbewahren.

Luftherhitzer

**LHS 15; LHS 21 S; LHS 21 L; LHS 41 S; LHS 41 L; LHS 61 S; LHS 61 L
CLASSIC, PREMIUM oder SYSTEM**

Anwendung

Die Leister Luftherhitzer LHS eignen sich für den Einbau in Maschinen, Anlagen oder Geräte und sind für den Dauerbetrieb ausgelegt.

- Trocken- und Aufheizprozesse verschiedenster Art
- Schrumpfen und Schweißen von Verpackungsfolien und Formteilen
- Heizen von Durchlauföfen und Behältern
- Aktivieren und Lösen von lösungsmittelfreien Klebstoffen und Schmelzklebern
- Sterilisieren von Verpackungsmaterialien wie Flaschen, Korken und Behältern
- Trennen und Verschmelzen von synthetischen Fäden und Geweben
- Lötvorgänge an dünnen Blechteilen
- Beschleunigen von Mischprozessen und Auflösen von Schäumen, die beim Mischen oder bei Abfüllvorgängen entstehen
- Schweißen von thermoplastischen Kunststoffen
- Entfernen von Kunststoff-Pressgrat
- Glänzen der Kunststoff-Oberflächen



Warnung



Lebensgefahr beim Öffnen des Gerätes, da spannungsführende Komponenten und Anschlüsse freigelegt werden. Vor dem Öffnen des Gerätes muss dieses allpolig vom Netz getrennt werden.



Feuer- und Explosionsgefahr bei unsachgemäßem Einbau und Gebrauch von Luftherhitzern, besonders in der Nähe von brennbaren Materialien und explosiven Gasen.



V Verbrennungsgefahr! Heizelementrohr und Düse nicht in heissem Zustand berühren. Gerät abkühlen lassen. Heissluftstrahl nicht auf Personen oder Tiere richten.



Vorsicht



Nennspannung, die auf dem Gerät angegeben ist, muss mit der Netzspannung übereinstimmen.
IEC/EN 61000-3-11; $Z_{max} = 0.065\Omega + j 0.040\Omega$. Gegebenenfalls Elektrizitäts-Versorgungs-Unternehmen konsultieren.



Gerät der Schutzklasse I muss mit Schutzleiter geerdet werden.



Gerät muss beobachtet betrieben werden.

Wärme kann zu brennbaren Materialien gelangen, die sich ausser Sichtweite befinden. Gerät darf nur von ausgebildeten Fachleuten oder unter deren Aufsicht benützt werden. Kindern ist die Benützung gänzlich untersagt.



Gerät vor Feuchtigkeit und Nässe schützen.

Entsorgung



Elektrogeräte, Zubehör und Verpackungen sollen einer umweltgerechten Wiederverwertung zugeführt werden. Bitte berücksichtigen Sie bei der Entsorgung unserer Produkte die nationalen und lokalen Vorschriften. **Für EU-Länder:** Bitte werfen Sie Elektrogeräte nicht in den Hausmüll.

Technische Daten

Typ LHS		15	21 S	21 L	41 S	41 L	61 S	61 L	61 S
Spannung	V~	120– 230	120– 230	230	120– 230	230– 400	3 × 230– 3 × 480	3 × 230– 3 × 480	400– 480
Frequenz	Hz	50/60	50/60	50/60	50/60	50/60	50/60	50/60	50/60
Leistung	kW	0.55– 0.77	1.0– 2.0	3.3	2.0– 3.6	2.0– 5.5	4.0–9.0	5.0–16.0	8.0–8.5
Min. Luftmenge	l/min.	60	120	240	240	240– 500	360	500	800
Max. Luftdruck	Pa	1 × 10 ⁵	1 × 10 ⁵	1 × 10 ⁵	1 × 10 ⁵	1 × 10 ⁵	1 × 10 ⁵	1 × 10 ⁵	1 × 10 ⁵
Max. Temperatur	°C	650	650	650	650	650	650	650	650
Max. Umgebungs- Temperatur	°C	65	65	65	65	65	65	65	65
Min. Zuluft- Temperatur	°C	0	0	0	0	0	0	0	0
Max. Zuluft- Temperatur	°C	65	65	65	65	65	65	65	65
Emissionspegel	L _{pA} (dB)	<70	<70	<70	<70	<70	<70	<70	<70
Gewicht	kg	0.4	0.5	0.6	0.8	0.9	3.2	3.7	3.2
Konformitätszeichen		CE	CE	CE	CE	CE	CE	CE	CE
Sicherheitszeichen		⊕ Ⓢ	⊕ Ⓢ	⊕ Ⓢ	⊕ Ⓢ	⊕ Ⓢ	⊕ Ⓢ	⊕ Ⓢ	⊕ Ⓢ
Schutzklasse I							⊥	⊥	⊥
Schutzklasse II		□	□	□	□	□			

Technische Änderungen vorbehalten

	CLASSIC	PREMIUM	SYSTEM
Detektion von Heizelement- und Geräteüberhitzung mit Alarmausgang	•		
Heizleistung mit Potentiometer stufenlos einstellbar		•	•
Integrierte Leistungselektronik		•	•
Schutz vor Heizelement- und Geräteüberhitzung mit Alarmausgang		•	•
Integrierter Temperaturregler			•
Schnittstelle für Temperatur- oder Leistungsvorgabe			•
Integrierte Temperatursonde			•
Display zur Anzeige der Soll- und Istwerte (°C oder °F)			•

Technische Daten Schnittstellen

CLASSIC, PREMIUM, SYSTEM Relaisausgang	Max. Spannungen	AC 250 V, DC 30 V
	Max. Ströme	AC 3 A, DC 3 A
	Max. Kontaktwiderstand	100 m Ohm bei DC 6 V / 1 A
	Kontaktart	SPST - NO
	Isolation IEC/EN 60065	AC 2000 V (50 - 60 Hz) 1 min

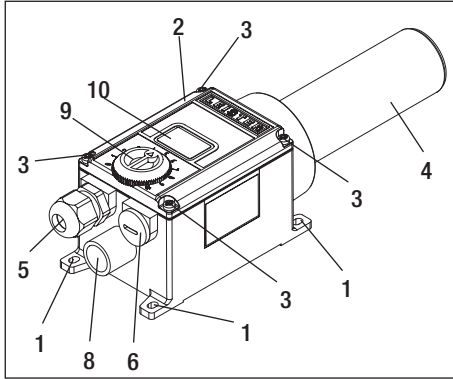
SYSTEM Signaleingänge mit Verpolungsschutz und Nullpunktkorrektur Speisung mit Verpolungsschutz ohne Trennung von den Signaleingängen	Isolation IEC/EN 60747-5-2	AC 1414 V Peak
	Spannungseingang U _c bezogen auf GND iso	DC 0 - 10 V (Rippel < 0.05 V bei 5 °C Auflösung) (Rippel < 0.1 V bei 1 % Auflösung)
	Max. Eingangsspannung	DC 12 V
	Nenn-Eingangswiderstand	280 kOhm
	Stromeingang I _c (2 - Leiter Technik)	DC 4...20 mA (Rippel < 0.1 mA bei 5 °C Auflösung) (Rippel < 0.15 mA bei 1 % Auflösung)
	Max. Eingangsstrom	DC 22 mA
	Nenn-Eingangswiderstand	160 Ohm
	Betriebsspannung U _s bezogen auf GND iso	DC 15...24 V
	Max. Betriebsspannung	DC 25 V
	Stromaufnahme	12 mA bei DC 24 V

Konfiguration interner Kodierschalter (nur SYSTEM)

Open Loop oder Closed Loop	Stellfunktion Leistung	Stellgrad OFF...100%; 1% Schritte
	Reglerfunktion Temperatur	Sollwertvorgabe 50 °C...650 °C, 5 °C Schritte
Sollwertvorgabe Potentiometer oder Schnittstelle	Internes Potentiometer	Sollwert OFF...100% oder 50 °C ...650 °C
	Schnittstelle	Sollwert OFF...100% oder 50 °C ...650 °C

Gerätebeschreibung

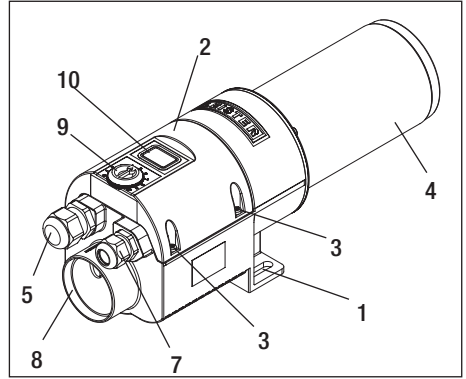
LHS 15, LHS 21 S, LHS 21 L, LHS 41 S, LHS 41 L:
CLASSIC, PREMIUM, SYSTEM



CLASSIC, PREMIUM, SYSTEM

- 1 Montagelaschen
- 2 Abdeckung Anschlussgehäuse
- 3 Schrauben für Anschlussgehäuse
- 4 Heizelementrohr
- 5 Kabelverschraubung für Netzanschluss
(Ab Werk montiert)
- 6 Verschlusschraube
(beigepackt im Anschlussgehäuse)
- 7 Kabelverschraubung für Schnittstelle
- 8 Einblasstutzen

LHS 61L, LHS 61 S:
CLASSIC, PREMIUM, SYSTEM




PREMIUM, SYSTEM

- 9 Potentiometer für Temperatureinstellung

SYSTEM

- 10 Display zur Anzeige der Soll- und Ist-Werte
(°C oder °F)

Vorbereitung

- Luftherhizer LHS aus der Verpackung entnehmen.
- Durch Lösen der **Schrauben (3)** die **Abdeckung Anschlussgehäuse (2)** entfernen.
- Warnzettel entnehmen,  aufmerksam lesen und zur weiteren Verfügung aufbewahren.
- **Verschlusschraube (6)** entnehmen.
- Wird keine Schnittstelle verwendet, muss die **Kabelverschraubung (7)** entfernt und die **Verschlusschraube (6)** montiert werden.

Einbau

- Der Einbau muss gewährleisten, dass
 - nur kalte Luft zugeführt wird.
 - kein (Wärme-) Rückstau entsteht.
 - das Gerät nicht vom Heissluftstrahl eines anderen Gerätes angeströmt wird.
- Das Gerät vor mechanischen Vibrationen und Erschütterungen schützen.
- Das Gerät an den **Montagelaschen (1)** befestigen.
- Einbaumasse siehe Seiten 3, 4, 5, 6 (Size)

Luftversorgung

- Um Gerät und Heizelement zu schützen, darf die vorgeschriebene minimale Luftmenge keinesfalls unterschritten und die maximale Temperatur (heissester Punkt 3 mm vor dem Heizelementrohr gemessen) keinesfalls überschritten werden (siehe technische Daten). Falls die minimale Luftmenge unterschritten wird, muss sofort die Heizleistung unterbrochen werden.
- Luftdurchflussrichtung beachten.
- Als Luftversorgung müssen Leister-Gebläse verwendet werden (Drehrichtung und Kompressionserwärmung beachten).
- Beim Druckluftanschluss darf der maximale Luftdruck nicht überschritten werden (siehe technische Daten).
- Bei staubhaltiger Luft Leister Edelstahlfilter am Gebläse-Ansaugstutzen verwenden. Bei besonders kritischen Stäuben (z.B. Metall-, elektrisch leitende oder feuchte Stäube) müssen spezielle Filter verwendet werden, um Kurzschlüsse im Gerät zu vermeiden.



Achtung: Gerät immer mit Luftversorgung betreiben!

Anschluss

- Der Lufterhitzer LHS muss durch Fachpersonen angeschlossen werden.
- Im Netzanschluss muss eine geeignete Vorrichtung zur allpoligen Trennung vom Netz vorhanden sein!
- Es muss sichergestellt sein, dass die Anschlussleitungen das Heizelementrohr nicht berühren und dem Heissluftstrahl nicht ausgesetzt sind.
- Das Gerät muss gemäss dem Anschlussschema und der Klemmanordnung auf Seiten 7, 8, 9, 10, 11, 12 (Wiring Diagram) und Seite 13 (Interface) der Bedienungsanleitung angeschlossen werden:
 - Verdrahtung im **Anschlussgehäuse (2)** vornehmen.
- **ACHTUNG:** Für Lufterhitzer LHS SYSTEM die Einstellungen des Kodierschalters prüfen (siehe Kapitel Betrieb).
- **Abdeckung Anschlussgehäuse (2)** mit den **Schrauben (3)** montieren.
- Lufterhitzer LHS an das elektrische Netz anschliessen.
- Nach Bedarf entsprechende Düse montieren.
- Es muss darauf geachtet werden, dass die Heissluft frei ausströmen kann, da ansonsten durch Wärmerückstau das Gerät Schaden erleiden kann (Brandgefahr!).
- Achtung: Minimale Luftmenge gemäss technischen Daten einhalten.
- Netz einschalten.
- Gerät nach dem Heizbetrieb nachkühlen lassen.

Betrieb

LHS CLASSIC

- Zum Betrieb mit permanent maximaler Heizleistung (muss auf die Luftmengen-Zufuhr abgestimmt sein)
- Zum Betrieb mit externer Leistungssteuerung (zum Beispiel mit Halbleiterrelais, SSR).
- **Hinweis:**
 - Unterschiedliche Verdrahtung mit SSR (with SSR) oder ohne SSR (without SSR) beachten. Siehe Wiring Diagramm auf Seite 7, 9 und Seite 10.
 - Das Gerät muss bei Ansprechen der Überhitzungsdetektion über eine geeignete externe Beschaltung vom Netz getrennt werden.



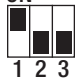
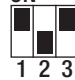
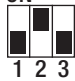
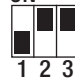
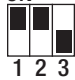
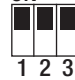
LHS PREMIUM

- Stufenlos einstellbare Heizleistung mittels rotem Potentiometer auf dem Gerät.
- Das Gerät ist mit integriertem Heizelement- und Geräteschutz ausgestattet (siehe Kapitel Funktion Heizelement- Geräteschutz).

Betrieb

LHS SYSTEM

- Wahlweise unterschiedliche Betriebsmodi, welche mit integriertem Kodierschalter eingestellt werden
 - Stufenlos einstellbare Heizleistung mittels rotem Potentiometer auf dem Gerät **1 2**
 - Stufenlos einstellbare Heizleistung mittels Schnittstelle **3 4**
 - Stufenlos einstellbare Temperatur mittels rotem Potentiometer auf dem Gerät **5 6**
 - Stufenlos einstellbare Temperatur mittels Schnittstelle **7 8**
 - Integrierte Temperaturanzeige in °C oder °F
- Das Gerät ist mit integriertem Heizelement und Geräteschutz ausgestattet (siehe Kapitel Funktion Heizelement- Geräteschutz).
- Einstellungen zur Selektion der verschiedenen Betriebsmodi:

Schalter 1: °C oder °F Schalter 2: Potentiometer oder Schnittstelle Schalter 3: Gesteuert oder geregelt	Modus gesteuert (Leistungsvorgabe)	Modus geregelt (Temperaturvorgabe)	Anzeige
Potentiometer Modus	1 ON 	5 ON 	°C
	2 ON 	6 ON 	°F
Schnittstellen Modus	3 ON 	7 ON 	°C
	4 ON 	8 ON 	°F

Modus gesteuert

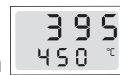
Das Display zeigt Leistungs-sollwert in % und Istwert der Temperatur an



Istwert
Sollwert %

Modus geregelt

Das Display zeigt Ist- und Sollwert der Temperatur an



Istwert
Sollwert

Funktion Heizelement- Geräteschutz

- Überhitzt das Heizelement oder Gerät (zu warme Zuluft oder Wärmerückstau) wird die Leistungszufuhr zum Heizelement unterbrochen und der Arbeitskontakt des Alarmrelais geöffnet. Nach Ansprechen des Heizelement-schutzes oder Geräteschutzes ist aus Sicherheitsgründen ein Rückstellen (Reset) des Lufterhitzers nötig!
- WICHTIG:** Massnahmen beim Ansprechen des Heizelement- oder Geräteschutzes
 - Gerät 10 Sekunden vom Netz trennen
 - Luftzufuhr überprüfen
 - Luftmenge überprüfen
 - Luftdurchlass überprüfen
 - Gerät wieder mit Netz verbinden

Error

Display	Bezeichnung	Fehlerbehebung
Err 01	Gerätetemperatur zu hoch	Umgebungstemperatur prüfen Zulufttemperatur prüfen
Err 02	Heizelementtemperatur zu hoch	Luftmenge prüfen
Err 03	Temperatursonde	Anschluss der Temperatursonde kontrollieren
Err 04 Err 05 Err 06 Err 07	Leister Service-Stelle kontaktieren	

Schulung

Leister Technologies AG sowie deren autorisierte Service-Stellen bieten kostenlose Kurse im Bereich der Anwendungen an.

3D Zeichnungen

3D-Zeichnungen der Luftherhitzer LHS-Linie sind bei ihrer Service-Stelle oder auf www.leister.com erhältlich.

Zubehör

- Es darf nur Leister-Zubehör verwendet werden.
- Leister bietet ein grosses Sortiment an Zubehör, z.B.
 - Temperaturregler
 - Düsen
 - Gebläse
- Zubehör unter www.leister.com

Service und Reparatur

- Reparaturen sind ausschliesslich von autorisierten Leister Service-Stellen ausführen zu lassen. Diese gewährleisten innert nützlicher Frist einen fachgerechten und zuverlässigen Reparatur-Service mit Original-Ersatzteilen gemäss Schaltplänen und Ersatzteillisten.

Gewährleistung

- Für dieses Gerät gelten die vom direkten Vertriebspartner/Verkäufer gewährten Garantie- oder Gewährleistungsrechte ab Kaufdatum. Bei einem Garantie- oder Gewährleistungsanspruch (Nachweis durch Rechnung oder Lieferschein) werden Herstellungs- oder Verarbeitungsfehler vom Vertriebspartner durch Ersatzlieferung oder Reparatur beseitigt. Heizelemente sind von der Gewährleistung oder Garantie ausgeschlossen.
- Weitere Garantie- oder Gewährleistungsansprüche werden im Rahmen des zwingenden Rechts ausgeschlossen.
- Schäden, die auf natürliche Abnutzung, Überlastung oder unsachgemässe Behandlung zurückzuführen sind, werden von der Gewährleistung ausgeschlossen.
- Keine Garantie- oder Gewährleistungsansprüche bestehen bei Geräten, die vom Käufer umgebaut oder verändert wurden.



Please read operating instructions carefully before use and keep for future reference.

Air heaters

LHS 15; LHS 21 S; LHS 21 L; LHS 41 S; LHS 41 L; LHS 61 S; LHS 61 L CLASSIC, PREMIUM or SYSTEM

Application

The Leister LHS air heaters are suitable for building into machines, installations or appliances and are designed for continuous operation.

- **Drying and heating processes** of various types
- **Shrinking and welding** packaging films and moulded parts
- **Heating** conveyor ovens or heat tunnels
- **Activating and loosening** solvent free adhesives and melt adhesives
- **Sterilizing** packaging materials such as bottles, corks and containers
- **Separating and fusing** synthetic fibres and fabrics
- **Soldering processes** on thin metal parts
- **Speeding up** mixing processes and **dissolving** foams which can arise during mixing and filling operations
- **Welding** thermoplastic materials
- Removing plastic mould flash
- Putting a **shine** on plastic surfaces



Warning



Danger of death when opening the device, as live parts and connections are exposed. The device must be fully disconnected from the mains before opening it.



Danger of fire and explosion if air heaters are installed and used incorrectly, especially in the vicinity of flammable materials and explosive gases.



Danger – can cause burns! Do not touch the heating element tube and nozzle while they are hot. Allow the device to cool. Do not direct hot-air jet towards people or animals.



Caution



The nominal voltage indicated on the device must correspond to the mains voltage. IEC/EN 61000-3-11; $Z_{max} = 0.065\Omega + j 0.040\Omega$. If necessary, consult electricity supply utility.



Devices of protection class I must be earthed with a protective earth conductor.



The device must not be left unattended when in use. Heat can reach combustible materials which are out of sight. The device may only be used by trained personnel or under their supervision. Children may not use the device under any circumstances.



Keep away from wet and damp areas.

Disposal



Electrical equipment, accessories and packaging should be recycled in an environmentally friendly way.
For EU countries only: Do not dispose of electrical equipment with household refuse!

Technical data

Type LHS		15	21 S	21 L	41 S	41 L	61 S	61 L	61 S
Voltage	V~	120– 230	120– 230	230	120– 230	230– 400	3 × 230– 3 × 480	3 × 230– 3 × 480	400– 480
Frequency	Hz	50/60	50/60	50/60	50/60	50/60	50/60	50/60	50/60
Power consumption kW		0.55– 0.77	1.0– 2.0	3.3	2.0– 3.6	2.0– 5.5	4.0–9.0	5.0–16.0	8.0–8.5
Min. air volume	l/min.	60	120	240	240	240– 500	360	500	800
Max. air pressure	Pa	1×10^5	1×10^5	1×10^5	1×10^5	1×10^5	1×10^5	1×10^5	1×10^5
Max. temperature	°C	650	650	650	650	650	650	650	650
Max. ambient temperature	°C	65	65	65	65	65	65	65	65
Min. inlet air temperature	°C	0	0	0	0	0	0	0	0
Max. inlet air temperature	°C	65	65	65	65	65	65	65	65
Emission level	L _{pA} (dB)	<70	<70	<70	<70	<70	<70	<70	<70
Weight	kg	0.4	0.5	0.6	0.8	0.9	3.2	3.7	3.2
Conformity mark		CE	CE	CE	CE	CE	CE	CE	CE
Safety standard		Ⓢ	Ⓢ	Ⓢ	Ⓢ	Ⓢ	Ⓢ	Ⓢ	Ⓢ
Protection class I							Ⓢ	Ⓢ	Ⓢ
Protection class II		□	□	□	□	□			

Technical data and specifications are subject to change without prior notice

	CLASSIC	PREMIUM	SYSTEM
Detection of heating element and device overheating with alarm output	•		
Heat output steplessly adjustable with potentiometer		•	•
Integrated power electronics		•	•
Protection of heating element and device overheating with alarm output		•	•
Integrated temperature controller			•
Interface for temperature or power set point			•
Integrated temperature probe			•
Display showing setpoint and actual values (°C or °F)			•

Technical data for interfaces

CLASSIC, PREMIUM, SYSTEM Relay output	Max. voltages	AC 250 V, DC 30 V
	Max. currents	AC 3 A, DC 3 A
	Max. contact resistance	100 m Ohm at DC 6 V / 1 A
	Type of contact	SPST - NO
	Insulation IEC/EN 60065	AC 2000 V (50 - 60 Hz) 1 min

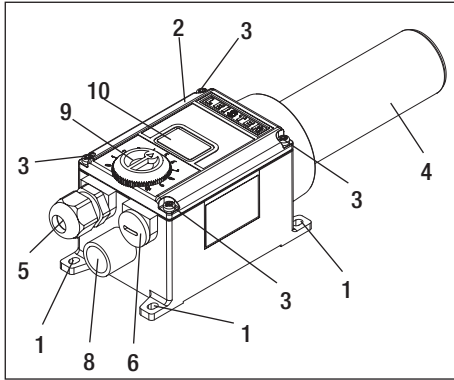
SYSTEM Signal inputs with reverse polarity protection and zero offset	Insulation IEC/EN 60747-5-2	AC 1414 V Peak
	Voltage input U_c in relation to GND iso	DC 0 - 10 V (Ripple < 0.05 V at 5 °C resolution) (Ripple < 0.1 V at 1 % resolution)
	Max. input voltage	DC 12 V
	Nominal input resistance	280k Ohm
	Current input I_c (2 - conductor technology)	DC 4...20 mA (Ripple < 0.1 mA at 5 °C resolution) (Ripple < 0.15 mA at 1 % resolution)
	Max. input current	DC 22 mA
	Nominal input resistance	160 Ohm
	Operating voltage U_s in relation to GND iso	DC 15...24 V
	Max. operating voltage	DC 25 V
	Power consumption	12 mA at DC 24 V

Configuration of internal dip switch (only SYSTEM)

Open Loop or Closed Loop	Power setting function	Setting level OFF...100 %; 1% steps
	Temperature control function	Setpoint value specification 50 °C...650 °C, 5 °C steps
Setpoint setting Potentiometer or interface	Internal potentiometer	Setpoint value OFF...100 % or 50 °C...650 °C
	Interface	Setpoint value OFF...100 % or 50 °C...650 °C

Device description

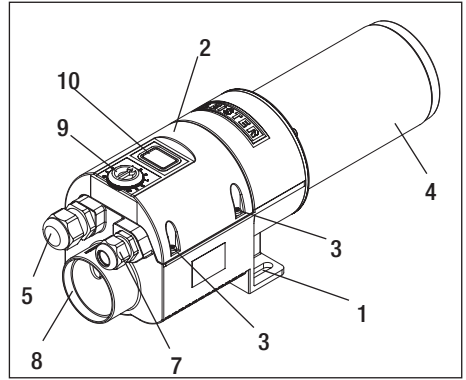
LHS 15, LHS 21 S, LHS 21 L, LHS 41 S, LHS 41 L:
CLASSIC, PREMIUM, SYSTEM



CLASSIC, PREMIUM, SYSTEM

- 1 Mounting straps
- 2 Connection housing cover
- 3 Screws for connection housing
- 4 Heating element tube
- 5 Cable gland for mains connection (mounted ex works)
- 6 Locking screw (enclosed in the connection housing)
- 7 Cable gland for interface
- 8 Air inlet

LHS 61L, LHS 61 S:
CLASSIC, PREMIUM, SYSTEM




PREMIUM, SYSTEM

- 9 Potentiometer for temperature setting

SYSTEM

- 10 Display for showing the setpoint and actual values (°C or °F)

Preparation

- Remove LHS air heater from the packaging.
- Remove the **connection housing cover (2)** by loosening the **screws (3)**.
- Remove warning slip,  read carefully and keep at hand for consultation.
- Remove **locking screw (6)**.
- If no interface is connected, the **cable gland (7)** must be removed and the **locking screw (6)** mounted.

Installation

- The installation must ensure that
 - only cold air is supplied.
 - no excess (heat) residue builds up.
 - the device is not subject to jets of hot air from another device.
- Protect the device from mechanical vibrations and shocks.
- Fasten the device on the **mounting straps (1)**.
- For installation dimensions, see pages 3, 4, 5, 6 (Size)

Air supply

- In order to protect the device and heating element, the specified minimum air volume must never be fallen below and the maximum temperature (hottest point measured 3 mm in front of the heating element tube) must never be exceeded (see technical data). If the minimum air volume is fallen below, the heat output must be interrupted immediately.
- Observe direction of air flow.
- Leister blowers must be used as an air supply (observe direction of rotation and compression preheating).
- When operating with compressed air, the maximum air pressure must not be exceeded (see technical data).
- If the air contains dusts, use a Leister stainless steel filter on the blower air intake. In the case of particularly hazardous dusts (e.g. metal, electrically conductive or damp dusts), special filters must be used to avoid short-circuits in the device.



Attention: always operate device with air supply !

Connection

- The LHS air heater must be connected by qualified personnel.
- A suitable device for full disconnection from the mains must be provided in the mains connection!
- It must be ensured that the connection lines do not come into contact with the heating element tube and are not exposed to the hot air jet.
- The device must be connected in accordance with the connection diagram and the terminal arrangement on pages 7, 8, 9, 10, 11, 12 (Wiring Diagram) and page 13 (Interface) of the operating instructions:
 - Carry out wiring in the **connection housing (2)**.
- **ATTENTION:** check dip switch settings of the LHS SYSTEM air heater (see chapter Operation).
- Mount **connection housing cover (2)** with the **screws (3)**.
- Connect LHS air heater to the electrical mains.
- Mount corresponding nozzle, if required.
- It must be ensured that the hot air can flow out freely, as otherwise the device can be damaged by the excess heat building up (risk of fire!).
- Attention: comply with minimum air volume as per technical data.
- Switch on mains.
- Allow device to cool down after heating mode.

Operation

LHS CLASSIC

- For operation with permanent maximum heat output (must be adapted to the air volume supply)
- For operation with external power control (for example with semiconductor relay, SSR).
- **Note:**
 - Different wiring requirements for working with SSR or without. See wiring diagramm page 7, 9 and page 10.
 - The device must be disconnected from the mains via a suitable external circuit if the overheating detection is activated.







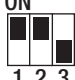

LHS PREMIUM

- Infinitely adjustable heat output via red potentiometer on the device.
- The device is fitted with an integrated heating element and device protection).
(see chapter Function of heating element - device protection).

Operation

LHS SYSTEM

- Optionally different operating modes which are set with an integrated dip switch
 - Steplessly adjustable heat output via red potentiometer on the device 1 2
 - Steplessly adjustable heat output via interface 3 4
 - Steplessly adjustable temperature via red potentiometer on the device 5 6
 - Steplessly adjustable temperature via interface 7 8
 - Integrated temperature display in °C or °F
- The device is fitted with an integral heating element and device protection (see chapter Function of heating element - device protection).
- Settings for selecting the various operating modes:

Switch 1: °C or °F Switch 2: Potentiometer or interface Switch 3: Open Loop or Closed Loop	Open Loop (power set point)	Closed Loop (temperature set point)	Display
Potentiometer mode	1 ON  1 2 3	5 ON  1 2 3	°C
	2 ON  1 2 3	6 ON  1 2 3	°F
Interface mode	3 ON  1 2 3	7 ON  1 2 3	°C
	4 ON  1 2 3	8 ON  1 2 3	°F

Open Loop mode

Display shows power setpoint in % and actual temperature



Actual temp
Setpoint %

Closed Loop mode

Display shows setpoint temperature and actual temperature



Actual temp
Setpoint

Function of heating element – device protection

- If the heating element or device overheats (too hot inlet air or excess heat residue), the power supply to the heating element will be interrupted and the working contact of the alarm relay opened. After the heating element or device protection is activated, it will be necessary to reset the air heater for reasons of safety!
- IMPORTANT:** measures to take when the heating element or device protection is activated
 - Disconnect device from the mains for 10 seconds
 - Check air supply
 - Check air volume
 - Check air flow
 - Reconnect device to the mains

Error

Display	Description	Fault correction
Err 01	Device temperature too high	Check environment temperature Check air intake temperature
Err 02	Heating element temperature too high	Check air supply volume
Err 03	Temperature probe	Check probe connection
Err 04 Err 05 Err 06 Err 07	Contact your Leister Service Centres	

Training

Leister Technologies AG and its authorised service points provide free courses in the area of applications.

3D drawings

3D drawings of the LHS air heaters line are available from your service point or at www.leister.com

Accessories

- Only Leister accessories may be used.
- Leister offers a wide range of accessories, e.g.
 - Temperature controls
 - Nozzles
 - Blowers
- Accessories at www.leister.com

Service and repairs

- Repairs should only be carried out by authorised **Leister Service Centres**. They guarantee a correct and reliable repair service within reasonable period, using original spare parts in accordance with the circuit diagrams and spare parts lists.

Warranty

- For this tool, the guarantee or warranty rights granted by the relevant distributor/seller shall apply. In case of guarantee or warranty claims any manufacturing or workmanship defects will either be repaired or replaced by the distributor at its discretion. Warranty or guarantee rights have to be verified by an invoice or a delivery document. Heating elements shall be excluded from warranty or guarantee.
- Additional guarantee or warranty claims shall be excluded, subject to mandatory provisions of law.
- Warranty or guarantee shall not apply to defects caused by normal wear and tear, overload or improper handling.
- Warranty or guarantee claims will be rejected for tools that have been altered or changed by the purchaser.



Istruzioni per l'uso



Prima dell'attivazione leggere con attenzione le istruzioni per l'uso e conservarle per ulteriori consultazioni.

Riscaldatore ad aria

LHS 15; LHS 21 S; LHS 21 L; LHS 41 S; LHS 41 L; LHS 61 S; LHS 61 L CLASSIC, PREMIUM o SYSTEM

Modalità d'impiego

I riscaldatori ad aria LHS Leister sono adatti per l'installazione in macchine, impianti o apparecchiature e sono progettati per il funzionamento continuo.

- Processi di essiccazione e riscaldamento delle più svariate tipologie
- Termoretrazione e saldatura di pellicole da imballaggio e pezzi stampati
- Riscaldamento di forni continui e serbatoi
- Attivazione e rimozione di adesivi e colle a caldo privi di solventi
- Sterilizzazione di materiali da imballaggio come bottiglie, sughero e contenitori
- Separazione e fusione di fili e tessuti sintetici
- Processi di saldatura su lamiere sottili
- Accelerazione di processi di miscelazione ed eliminazione di schiume che si formano con la miscelazione o i processi di riempimento
- Saldatura di materiali termoplastici
- Eliminazione di bave di stampaggio in materiale plastico
- Lucidatura di superfici in materiale plastico



Avvertenza



Aprendo l'apparecchio è presente il pericolo di morte perché vengono esposti componenti e collegamenti sotto tensione. Prima di aprire l'apparecchio è necessario scollegarne tutti i poli dalla rete elettrica.



È presente il pericolo di incendio e di esplosione in caso di installazione ed utilizzo non appropriati dei riscaldatori ad aria, in particolare nelle vicinanze di materiali infiammabili e gas esplosivi.



Pericolo di ustione! Non toccare il tubo della resistenza e l'ugello quando sono ancora ad alte temperature. Lasciar raffreddare l'apparecchio. Non orientare il getto di aria calda verso persone o animali.



Cautela



La tensione nominale specificata sull'apparecchio deve coincidere con la tensione di rete. IEC/EN 61000-3-11; $Z_{max} = 0.065\Omega + j 0.040\Omega$. In caso di necessità consultare l'azienda addetta all'erogazione della corrente elettrica.



È obbligatorio collegare a massa l'apparecchio della classe di protezione I con il conduttore di terra.



È necessario mantenere l'apparecchio sotto controllo durante il funzionamento. Il calore può raggiungere materiali infiammabili che si trovano fuori dal campo visivo. L'impiego dell'apparecchio è consentito esclusivamente a personale specializzato o sotto il monitoraggio di quest'ultimo. È tassativamente vietato l'impiego da parte dei bambini.



Proteggere l'apparecchio da umidità e da ambienti bagnati.

Smaltimento



Apparecchiature elettriche, gli accessori e gli imballaggi devono essere riciclati nel rispetto dell'ambiente. **Solo per i Paesi UE:** Non smaltire apparecchiature elettriche insieme ai rifiuti domestici!

Dati tecnici

Modello LHS		15	21 S	21 L	41 S	41 L	61 S	61 L	61 S
Tensione	V~	120–230	120–230	230	120–230	230–400	3 × 230–3 × 480	3 × 230–3 × 480	400–480
Frequenza	Hz	50/60	50/60	50/60	50/60	50/60	50/60	50/60	50/60
Potenza	kW	0.55–0.77	1.0–2.0	3.3	2.0–3.6	2.0–5.5	4.0–9.0	5.0–16.0	8.0–8.5
Portata d'aria min.	l/min.	60	120	240	240	240–500	360	500	800
Pressione dell'aria max.	Pa	1 × 10 ⁵	1 × 10 ⁵	1 × 10 ⁵	1 × 10 ⁵	1 × 10 ⁵	1 × 10 ⁵	1 × 10 ⁵	1 × 10 ⁵
Temperatura dell'aria max.	°C	650	650	650	650	650	650	650	650
Temperatura ambiente max.	°C	65	65	65	65	65	65	65	65
Temperatura alimentazione min.	°C	0	0	0	0	0	0	0	0
Temperatura alimentazione max.	°C	65	65	65	65	65	65	65	65
Livello di emissioni acustiche L _{pA} (dB)		<70	<70	<70	<70	<70	<70	<70	<70
Peso	kg	0.4	0.5	0.6	0.8	0.9	3.2	3.7	3.2
Marchio di conformità		CE	CE	CE	CE	CE	CE	CE	CE
Marchio di sicurezza		Ⓢ	Ⓢ	Ⓢ	Ⓢ	Ⓢ	Ⓢ	Ⓢ	Ⓢ
Classe di protezione I							Ⓢ	Ⓢ	Ⓢ
Classe di protezione II		□	□	□	□	□			

Con riserva di modifiche tecniche

	CLASSIC	PREMIUM	SYSTEM
Rilevamento del surriscaldamento della resistenza e dell'apparecchio con uscita d'allarme	•		
Possibilità di regolazione in modo continuo della potenza di riscaldamento con il potenziometro		•	•
Impianto elettronico integrato della potenza		•	•
Protezione dal surriscaldamento della resistenza e dell'apparecchio con uscita d'allarme		•	•
Termostato integrato			•
Interfaccia per indicazione di temperatura o potenza			•
Sonda termica integrata			•
Display di visualizzazione dei valori nominali e reali (°C o °F)			•

Dati tecnici delle interfacce

CLASSIC, PREMIUM, SYSTEM Uscita relè	Tensioni max.	AC 250V, DC 30V
	Correnti max.	AC 3A, DC 3A
	Resistenza di contatto max.	100 m Ohm a DC 6V / 1 A
	Tipo di contatto	SPST - NO
	Isolamento IEC/EN 60065	AC 2000 V (50 - 60Hz) 1 min

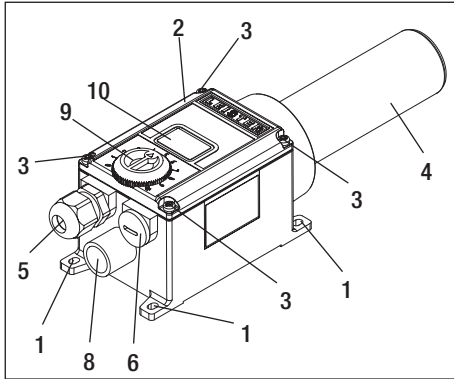
SYSTEM Ingressi dei segnali con protezione sull'inversione di polarità e compensazione del punto neutro Alimentazione con protezione sull'inversione di polarità senza interruzione dagli ingressi dei segnali	Isolamento IEC/EN 60747-5-2	AC 1414 V di picco
	Ingresso della tensione U_c in riferimento a GND iso	DC 0 - 10 V (ondulazione < 0,05 V a 5 °C di risoluzione) (ondulazione < 0,1 V a 1 % di risoluzione)
	Tensione d'ingresso max.	DC 12V
	Resistenza d'ingresso nominale	280 Kohm
	Ingresso di corrente (tecnica a 2 conduttori)	DC 4...20 mA (ondulazione < 0,1 mA a 5 °C di risoluzione) (ondulazione < 0,15 mA a 1 % di risoluzione)
	Tensione d'ingresso max.	DC 22 mA
	Resistenza d'ingresso nominale	160 Ohm
	Tensione d'esercizio U_s in riferimento a GND iso	DC 15...24V
	Tensione d'esercizio max.	DC 25V
	Absorbimento di corrente	12 mA a DC 24V

Configurazione Dip Switch interno (solo SYSTEM)

Open loop o closed loop	Funzione d'impostazione potenza	Grado d'impostazione OFF ... 100 %; scatti da 1%
	Funzione di regolazione temperatura	Preimpostazione valore nominale 10 °C ... 650 °C, scatti da 5°C
Preimpostazione valore nominale Potenziometro o interfaccia	Potenziometro interno	Valore nominale OFF ... 100 % o 50 °C ... 650 °C
	Interfaccia	Valore nominale OFF ... 100 % o 50 °C ... 650 °C

Descrizione dell'apparecchio

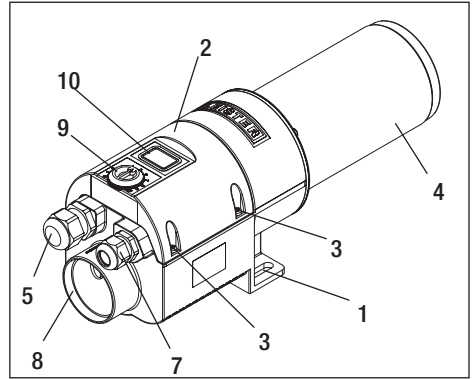
LHS 15, LHS 21 S, LHS 21 L, LHS 41 S, LHS 41 L:
CLASSIC, PREMIUM, SYSTEM



CLASSIC, PREMIUM, SYSTEM

- 1 Linguette di montaggio
- 2 Rivestimento dell'alloggiamento di connessione
- 3 Viti per l'alloggiamento di connessione
- 4 Tubo della resistenza
- 5 Collegamento a vite del cavo per la connessione alla rete (montato di fabbrica)
- 6 Tappo filettato (in allegato nell'alloggiamento di connessione)
- 7 Passacavo a vite per interfaccia
- 8 Bocchettone di soffiaggio

LHS 61L, LHS 61 S:
CLASSIC, PREMIUM, SYSTEM




PREMIUM, SYSTEM

- 9 Potenziometro per la regolazione della temperatura

SYSTEM

- 10 Display di visualizzazione dei valori nominali e reali (°C o °F)

Preparazione

- Rimuovere il riscaldatore ad aria LHS dall'imballaggio.
- Allentando le **viti (3)** rimuovere il **rivestimento dell'alloggiamento di connessione (2)**.
- Rimuovere le indicazioni d'allarme,  leggere con attenzione e conservarle per altre consultazioni.
- Rimuovere il **tappo filettato (6)**.
- Se non viene utilizzata alcuna interfaccia, il **passacavo a vite (7)** deve essere rimosso e la vite di **tappo filettato (6)** deve essere montata.

Montaggio

- L'installazione deve garantire che
 - venga erogata solo aria fredda.
 - non si formi un ristagno (di calore)
 - l'apparecchio non sia interessato da un getto di aria calda di un altro apparecchio.
- Proteggere l'apparecchio da vibrazioni e sollecitazioni meccaniche.
- Fissare l'apparecchio alle **linguette di montaggio (1)**.
- Per le dimensioni d'installazione vedere pagine 3, 4, 5, 6 dimensioni / size.

Alimentazione dell'aria

- Per proteggere apparecchio e la resistenza, non è consentito in nessun caso scendere al di sotto della portata d'aria minima prevista e superare la temperatura massima (punto più caldo 3 mm misurato a monte del tubo della resistenza). Per i valori consulta le specifiche tecniche. Se si scende sotto al valore minimo della portata d'aria, è necessario interrompere immediatamente la potenza di riscaldamento.
- Prestare attenzione alla direzione del passaggio dell'aria.
- È necessario utilizzare la ventola Leister per l'alimentazione dell'aria (prestare attenzione al senso di rotazione e al surriscaldamento da compressione).
- Sull'attacco per l'aria compressa non si deve superare la pressione d'aria max. (vedi dati tecnici).
- In presenza di aria con un elevato livello di polvere utilizzare i filtri in acciaio Leister sul bocchettone di aspirazione della ventola. In caso di polveri critiche, come ad esempio le polveri di metalli, quelle che conducono corrente elettrica o quelle umide, è necessario utilizzare filtri speciali per evitare eventuali cortocircuiti nell'apparecchio.



Attenzione! Azionare sempre l'apparecchio con l'alimentazione dell'aria.

Collegamento

- È obbligatorio far collegare il riscaldatore ad aria LHS a personale specializzato.
- Nel collegamento alla rete deve essere presente un dispositivo adeguato per garantire la disconnessione di tutti i poli dalla rete.
- È obbligatorio accertarsi che le linee di allacciamento non vengano a contatto con il tubo della resistenza e con il getto di aria calda.
- È obbligatorio collegare l'apparecchio in base allo schema di connessione e alla disposizione dei morsetti alle pagine 7, 8, 9, 10, 11, 12 (schema del cablaggio) e a pagina 13 (interfaccia) delle istruzioni per l'uso: effettuare il cablaggio nell'**alloggiamento di connessione (2)**.
- **ATTENZIONE:** verificare le impostazioni dell'interruttore di codifica per il riscaldatore di aria LHS SYSTEM (vedere il capitolo funzionamento).
- Montare il **rivestimento dell'alloggiamento di connessione (2)** con le **viti (3)**.
- Collegare il riscaldatore ad aria LHS alla rete di alimentazione elettrica.
- A seconda delle esigenze montare l'ugello adeguato.
- È necessario prestare attenzione al fatto che l'aria calda possa scorrere senza ostacoli perché altrimenti si potrebbero provocare danni all'apparecchio a causa della formazione di ristagni di calore (pericolo d'incendio).
- Attenzione: rispettare la portata d'aria minima in base alle specifiche tecniche.
- Attivare la rete.
- Dopo il funzionamento lasciare raffreddare l'apparecchio.

Funzionamento

LHS CLASSIC

- Per garantire il funzionamento con la potenza di riscaldamento massima costante, è necessario adattare l'alimentazione della portata d'aria.
- Per garantire il funzionamento con il sistema di controllo esterno della potenza, ad esempio, con il relè a semiconduttore, SSR.

Nota: – Osservare i diversi requisiti di cablaggio con SSR (with SSR) o senza SSR (without SSR). Vedi Schema elettrico (Wiring diagram) a pagina 7, 9 e a pagina 10.
– L'apparecchio deve essere scollegato dalla rete elettrica all'attivazione del sistema di rilevamento di surriscaldamento utilizzando un cablaggio esterno adeguato.

LHS PREMIUM









- Impianto di riscaldamento a regolazione continua attraverso il potenziometro rosso presente sull'apparecchio.
- Fusibile integrato della resistenza e dell'apparecchio in dotazione all'apparecchio (vedere il capitolo funzionamento del fusibile della resistenza e dell'apparecchio).

Funzionamento

LHS SYSTEM

- Diverse modalità operative a scelta che vengono impostate con l'interruttore di codifica integrato
 - Impianto di riscaldamento a regolazione continua attraverso il potenziometro rosso presente sull'apparecchio
 - Potenza termica a regolazione continua mediante l'interfaccia
 - Temperatura a regolazione continua attraverso il potenziometro rosso presente sull'apparecchio
 - Temperatura a regolazione continua mediante l'interfaccia
 - Indicazione integrata della temperatura in °C o °F
- Fusibile integrato della resistenza e dell'apparecchio in dotazione all'apparecchio (vedere il capitolo funzionamento del fusibile della resistenza e dell'apparecchio).
- Impostazioni per la selezione delle diverse modalità operative:

1	2
3	4
5	6
7	8

Interruttore 1: °C oder °F Interruttore 2: potenziometro o interfaccia Interruttore 3: regolazione o controllo	Modalità regolazione (preimpostazione della potenza)	Modalità controllo (preimpostazione della temperatura)	Indicazione
Modalità potenziometro	1 ON  1 2 3	5 ON  1 2 3	°C
	2 ON  1 2 3	6 ON  1 2 3	°F
Modalità interfaccia	3 ON  1 2 3	7 ON  1 2 3	°C
	4 ON  1 2 3	8 ON  1 2 3	°F

Modalità regolazione

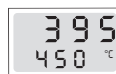
Il display mostra il valore nominale della potenza in & e il valore reale della temperatura.



Valore reale
Valore nominale %

Modalità controllo

Il display mostra il valore reale e il valore nominale della temperatura.



Valore reale
Valore nominale

Funzionamento del fusibile della resistenza e dell'apparecchio

- Se la resistenza o l'apparecchio si surriscalda (aria di alimentazione troppo calda o ristagno di calore), l'alimentazione della potenza alla resistenza viene interrotta e viene aperto il contatto di lavoro del relè d'allarme. Dopo la reazione del fusibile della resistenza o dell'apparecchio è necessario effettuare un reset del riscaldatore ad aria per motivi di sicurezza.
- **IMPORTANTE:** misure in caso di reazione del fusibile della resistenza o dell'apparecchio
 - scollegare l'apparecchio per 10 secondi dalla rete
 - controllare l'alimentazione dell'aria
 - controllare la portata d'aria
 - controllare il passaggio dell'aria
 - collegare nuovamente l'apparecchio alla rete

Errore

Display	Descrizione	Risoluzione dell'errore
Err 01	Temperatura dell'apparecchio troppo elevata	Verificare la temperatura ambiente Verificare la temperatura dell'aria di mandata
Err 02	Temperatura della resistenza troppo elevata	Verificare la portata d'aria
Err 03	Sonda termica	Controllare il collegamento della sonda termica
Err 04 Err 05 Err 06 Err 07	Contattare il centro di assistenza tecnica Leister	

Formazione

Leister Technologies AG e i rispettivi centri d'assistenza autorizzati offrono corsi gratuiti nell'ambito delle applicazioni.

Disegni in 3D

I disegni in 3D dei riscaldatori ad aria della linea LHS sono disponibili presso il centro di servizio di assistenza tecnica o all'indirizzo www.leister.com.

Accessori

- È consentito utilizzare solo gli accessori Leister.
- Leister offre un vasto assortimento di accessori, come ad esempio:
 - Termostati
 - Ugelli
 - Ventole
- Accessori disponibili all'indirizzo www.leister.com

Servizio di assistenza e riparazione

- Le riparazioni devono essere eseguite esclusivamente dai centri di assistenza tecnica Leister autorizzati. I centri di assistenza tecnica garantiscono un servizio di riparazione professionale ed affidabile con pezzi di ricambio originali conformi agli schemi elettrici e agli specifici elenchi.

Garanzia legale

- A questo prodotto si applicano i diritti previsti per la garanzia concessi dal partner di distribuzione/rivenditore diretto, a partire dalla data di acquisto. In caso di ricorso alla garanzia (fanno fede la fattura o la bolla di consegna), sono previste la fornitura sostitutiva o la riparazione di difetti di fabbricazione o di lavorazione a cura del partner di distribuzione. La garanzia non si applica agli elementi riscaldanti.
- È esclusa qualsiasi ulteriore garanzia non espressamente prevista dalle vigenti norme di diritto cogente.
- Sono esclusi dalla garanzia i danni riconducibili alla naturale usura, al sovraccarico o alla scorretta manipolazione.
- Il ricorso alla garanzia decade per gli apparecchi sottoposti a modifiche o alterazioni da parte dell'acquirente.



Instructions d'utilisation à lire très attentivement avant mise en marche et à conserver pour besoins ultérieurs

Chauffe-air

LHS 15; LHS 21 S; LHS 21 L; LHS 41 S; LHS 41 L; LHS 61 S; LHS 61 L CLASSIC, PREMIUM ou SYSTEM

Application

Les chauffe-air LHS de Leister conviennent au montage dans des machines, installations ou appareils et sont conçus pour une utilisation continue.

- Processus de séchage et de chauffage de différents types
- Rétraction et soudage de films d'emballage et de pièces moulées
- Chauffage de fours continus et de réservoirs
- Activation et dissolution de colles exemptes de solvants et de colles fusibles
- Stérilisation de matériaux d'emballage tels que les bouteilles, les bouchons et les réservoirs
- Sectionnement et soudage de fils synthétiques et de tissus
- Processus de brasage sur de fines pièces en tôle
- Accélération de processus de mélange et dissolution de mousses qui se créent lors du mélange ou des procédures de remplissage
- Soudage de thermoplastiques
- Ebavurage de matières plastiques
- Lustrage des surfaces en plastique



Avertissement



Danger de mort à l'ouverture de l'appareil, car des composants et des liaisons sous tension sont découverts. Avant d'ouvrir l'appareil, débranchez-le du secteur sur tous les pôles.



Risque d'incendie et d'explosion en cas de montage et d'utilisation non conformes de chauffe-air, en particulier à proximité de matériaux inflammables et de gaz explosifs.



Risque de brûlure ! Ne touchez pas le tuyau de la résistance et la buse s'ils sont chauds. Laissez refroidir l'appareil. Ne dirigez pas le jet d'air chaud sur les personnes ou les animaux.



Attention



La tension nominale indiquée sur l'appareil doit correspondre à la tension du secteur. IEC/EN 61000-3-11; $Z_{max} = 0.065\Omega + j 0.040\Omega$. Le cas échéant, consultez l'entreprise de distribution d'électricité.



Les appareils de classe de protection I doivent être mis à la terre avec un conducteur de protection.



L'appareil doit fonctionner sous supervision.

La chaleur peut atteindre des matériaux inflammables se trouvant hors de portée de vue. L'appareil doit être utilisé exclusivement par des spécialistes formés ou sous leur supervision. L'utilisation de l'appareil par des enfants est strictement interdite.



Protégez l'appareil de l'humidité et de la pluie.

Elimination



Les appareils électroniques, les accessoires et les emballages doivent être recyclés en respectant l'environnement. **Pour les pays de l'UE uniquement** : ne pas jeter les appareils électroniques avec les déchets ménagers!

Caractéristiques techniques

Type LHS		15	21 S	21 L	41 S	41 L	61 S	61 L	61 S
Tension	V~	120– 230	120– 230	230	120– 230	230– 400	3 × 230– 3 × 480	3 × 230– 3 × 480	400– 480
Fréquence	Hz	50/60	50/60	50/60	50/60	50/60	50/60	50/60	50/60
Puissance	kW	0.55– 0.77	1.0– 2.0	3.3	2.0– 3.6	2.0– 5.5	4.0–9.0	5.0–16.0	8.0–8.5
Débit d'air min.	l/min.	60	120	240	240	240– 500	360	500	800
Pression d'air max.	Pa	1 × 10 ⁵	1 × 10 ⁵	1 × 10 ⁵	1 × 10 ⁵	1 × 10 ⁵	1 × 10 ⁵	1 × 10 ⁵	1 × 10 ⁵
Température max.	°C	650	650	650	650	650	650	650	650
Température ambiante max.	°C	65	65	65	65	65	65	65	65
Température d'entrée d'air min.	°C	0	0	0	0	0	0	0	0
Température d'entrée d'air max.	°C	65	65	65	65	65	65	65	65
Niveau d'émission L _{PA} (dB)		<70	<70	<70	<70	<70	<70	<70	<70
Poids	kg	0.4	0.5	0.6	0.8	0.9	3.2	3.7	3.2
Marque de conformité		CE	CE	CE	CE	CE	CE	CE	CE
Signe de sécurité		Ⓢ	Ⓢ	Ⓢ	Ⓢ	Ⓢ	Ⓢ	Ⓢ	Ⓢ
Classe de protection I							Ⓢ	Ⓢ	Ⓢ
Classe de protection II		□	□	□	□	□			

Sous réserve de modifications techniques

	CLASSIC	PREMIUM	SYSTEM
Détection de la surchauffe de la résistance et de l'appareil avec sortie d'alarme	•		
Puissance de chauffe réglable en continu avec potentiomètre		•	•
Électronique de puissance intégrée		•	•
Protection contre la surchauffe de la résistance et de l'appareil avec sortie d'alarme		•	•
Régulateur de température intégré			•
Interface pour le paramétrage de température et de puissance			•
Sonde thermique intégrée			•
Ecran pour l'affichage des valeurs de consigne et effectives (°C ou °F)			•

Caractéristiques techniques des interfaces

CLASSIC, PREMIUM, SYSTEM Sortie relais	Tensions max.	AC 250 V, DC 30 V
	Courants max.	AC 3 A, DC 3 A
	Résistance de contact max.	100 m Ohm pour DC 6 V / 1 A
	Type de contact	SPST - NO
	Isolation IEC/EN 60065	AC 2000 V (50 - 60 Hz) 1 min

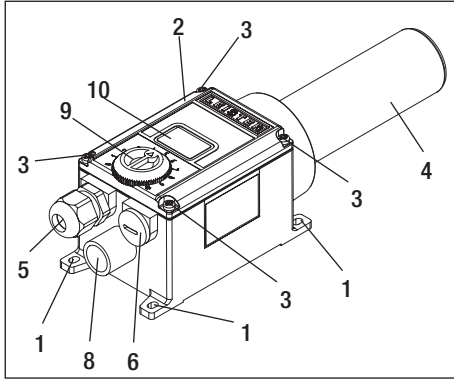
SYSTEM Entrées de signal avec protection contre les erreurs de polarisation et compensation de décalage de zéro	Isolation IEC/EN 60747-5-2	AC 1414 V Peak
	Entrée de tension U_c se rapportant à GND iso	DC 0 - 10 V (fluctuation < 0,05 V avec résolution de 5 °C) (fluctuation < 0,1 V avec résolution de 1 %)
	Tension d'entrée max.	DC 12 V
	Résistance d'entrée nominale	280 Kohm
	Entrée de courant I_c (technologie 2 conducteurs)	DC 4...20 mA (fluctuation < 0,1 mA avec résolution de 5 °C) (fluctuation < 0,15 mA avec résolution de 1 %)
	Courant d'entrée max.	DC 22 mA
	Résistance d'entrée nominale	160 Ohm
	Alimentation avec protection contre les erreurs de polarisation sans séparation des entrées de signal	Tension de service U_s se rapportant à GND iso
	Tension de service max.	DC 25 V
	Courant absorbé	12 mA à DC 24 V

Configuration du commutateur DIP interne (uniquement modèle SYSTEM)

Boucle ouverte ou boucle fermée	Fonction de réglage de la puissance	Taux de régulation ARRET... 100 % ; pas de 1 %
	Fonction de régulation de la température	Prescription de la valeur de consigne 10 °C...650 °C, pas de 5 °C
Prescription de la valeur de consigne Potentiomètre ou interface	Potentiomètre interne	Valeur de consigne ARRET... 100 % ou 50 °C ...650 °C
	Interface	Valeur de consigne ARRET... 100 % ou 50 °C ...650 °C

Description de l'appareil

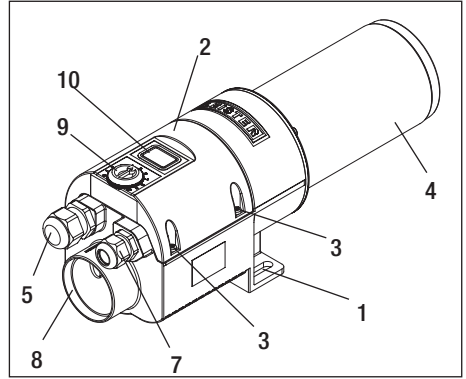
LHS 15, LHS 21 S, LHS 21 L, LHS 41 S, LHS 41 L:
CLASSIC, PREMIUM, SYSTEM



CLASSIC, PREMIUM, SYSTEM

- 1 Attaches de montage
- 2 Cache du boîtier de connexion
- 3 Vis pour le boîtier de connexion
- 4 Tuyau de la résistance
- 5 Raccord fileté pour connexion secteur (monté en usine)
- 6 Vis de fermeture (fournie dans le boîtier de connexion)
- 7 Raccord fileté pour interface
- 8 Tubulure d'injection

LHS 61L, LHS 61 S:
CLASSIC, PREMIUM, SYSTEM




PREMIUM, SYSTEM

- 9 Potentiomètre pour le réglage de la température

SYSTEM

- 10 Ecran d'affichage des valeurs de consigne et effectives (°C ou °F)

Préparation

- Retirez le chauffe-air LHS de l'emballage.
- Desserrez les vis (3) pour retirer le cache du boîtier de connexion (2).
- Retirez l'étiquette d'avertissement,  lisez-la attentivement et conservez-la à disposition pour une consultation ultérieure.
- Retirez la vis de fermeture (6).
- Si aucune interface n'est utilisée, le raccord fileté (7) doit être retiré et la vis de fermeture (6) montée.

Montage

- Le montage doit garantir
 - que seul de l'air froid est introduit.
 - qu'aucun échauffement ne se produit.
 - que le jet d'air chaud d'un autre dispositif ne balaye pas l'appareil.
- Protégez l'appareil des vibrations et des secousses.
- Fixez l'appareil au niveau des attaches de montage (1).
- Dimensions d'installation : voir pages 3, 4, 5, 6 Dimensions / Size.

Alimentation d'air

- Pour protéger l'appareil et la résistance, le débit d'air minimal prescrit ne doit en aucun cas être dépassé vers le bas et la température maximale (point le plus chaud mesuré 3 mm en amont du tuyau de la résistance) ne doit en aucun cas être dépassée vers le haut (voir Caractéristiques techniques). Si le débit d'air minimal est dépassé vers le bas, la puissance de chauffe doit immédiatement être interrompue.
- Respectez le sens du débit d'air.
- Des souffleries Leister doivent être utilisées comme alimentation d'air (respectez le sens de rotation et le chauffage de compression).
- Si l'alimentation en air comprimé est utilisée, la pression de l'air maximale ne doit pas être dépassée (voir Caractéristiques techniques).
- Si l'air est chargé de poussières, utilisez un filtre en acier inoxydable au niveau du manchon d'aspiration de la soufflerie. Si les poussières sont particulièrement critiques (par exemple poussières métalliques, électro-conductrices ou humides), des filtres spéciaux doivent être utilisés pour éviter des courts-circuits dans l'appareil.



Attention : toujours faire fonctionner l'appareil avec l'alimentation d'air !

Raccordement

- Le chauffe-air LHS doit être raccordé par un personnel spécialisé.
- Un dispositif adéquat de séparation du secteur sur tous les pôles doit être présent dans la connexion secteur !
- Assurez-vous que les câbles d'alimentation ne touchent pas le tuyau de la résistance et qu'ils ne sont pas exposés au jet d'air chaud.
- L'appareil doit être raccordé conformément au schéma de connexion et à la disposition des broches en pages 7, 8, 9, 10, 11, 12 (schéma de câblage) et 13 (interface) de la notice d'utilisation :
 - Réalisez le câblage dans le **boîtier de connexion (2)**.
- **ATTENTION** : Pour le chauffe-air LHS SYSTEM, contrôlez les réglages du commutateur de codage (voir chapitre Fonctionnement).
- Montez le **cache du boîtier de connexion (2)** avec les **vis (3)**.
- Raccordez le chauffe-air LHS au secteur.
- Selon les besoins, montez la buse correspondante.
- Vérifiez que l'air chaud puisse s'échapper librement, auquel cas l'appareil peut être endommagé en raison d'un échauffement (risque d'incendie !).
- Attention : respectez le débit d'air minimal conformément aux caractéristiques techniques.
- Activez le secteur.
- Laissez refroidir l'appareil après le fonctionnement du chauffage.

Fonctionnement

LHS CLASSIC

- Pour le fonctionnement avec une puissance de chauffe permanente maximale (doit être adaptée à l'alimentation d'air)
- Pour le fonctionnement avec commande de puissance externe (par exemple avec relais semi-conducteur, SSR)

Remarque: – Attention : câblage différent avec SSR (with SSR) ou sans SSR (without SSR). Voir le schéma de câblage (Wiring diagram) aux pages 7, 9 et 10.
– en cas de réponse de la détection de surchauffe, l'appareil doit être débranché du secteur via un câblage externe adéquat.

LHS PREMIUM









- Puissance de chauffe réglable en continu à l'aide d'un potentiomètre rouge sur l'appareil.
- L'appareil est doté d'une protection intégrée de la résistance et de l'appareil (voir chapitre Fonction de protection de la résistance et de l'appareil).

Fonctionnement

LHS SYSTEM

- Différents modes de fonctionnement au choix, réglés à l'aide d'un commutateur de codage
 - Puissance de chauffe réglable en continu à l'aide d'un potentiomètre rouge sur l'appareil
 - Puissance de chauffe réglable en continu à l'aide d'une interface
 - Température réglable en continu à l'aide d'un potentiomètre rouge sur l'appareil
 - Température réglable en continu à l'aide d'une interface
 - Affichage de température intégré en °C ou °F
- L'appareil est doté d'une protection intégrée de la résistance et de l'appareil (voir chapitre Fonction de protection de la résistance et de l'appareil).
- Réglages pour la sélection des différents modes de fonctionnement :

1	2
3	4
5	6
7	8

Commutateur 1: °C ou °F Commutateur 2: potentiomètre ou interface Commutateur 3: réglé ou commandé	Mode commandé (paramétrage de puissance)	Mode régulé (paramétrage de température)	Affichage
Mode Potentiomètre	1 ON 	5 ON 	°C
	2 ON 	6 ON 	°F
Mode Interface	3 ON 	7 ON 	°C
	4 ON 	8 ON 	°F

Mode commandé


L'écran affiche la valeur de consigne en % et la valeur effective de la température



Valeur effective
Valeur de consigne %

Mode régulé

L'écran affiche la valeur effective et la valeur de consigne de la température



Valeur effective
Valeur de consigne

Fonction de protection de la résistance et de l'appareil

- Si la résistance ou l'appareil sont soumis à une surchauffe (apport d'air trop chaud ou échauffement), l'apport de puissance vers la résistance est interrompu et le contact de travail du relais d'alarme est ouvert. Après la réponse de la protection de la résistance ou de l'appareil, une réinitialisation (Reset) du chauffe-air est nécessaire pour des raisons de sécurité !
- IMPORTANT** : mesures en cas de réponse de la protection de la résistance ou de l'appareil
 - Débranchez l'appareil du secteur pendant 10 secondes
 - Contrôlez l'alimentation d'air
 - Contrôlez le débit d'air
 - Contrôlez le passage de l'air
 - Reliez à nouveau l'appareil au secteur

Erreur

Ecran	Désignation	Elimination de l'erreur
Err 01	Température appareil trop élevée	Contrôlez la température ambiante Contrôlez la température d'entrée d'air
Err 02	Température résistance trop élevée	Contrôlez le débit d'air
Err 03	Sonde de température	Contrôler le raccordement de la sonde de température
Err 04 Err 05 Err 06 Err 07	Contacter le service après-vente Leister	

Formation

Leister Technologies AG et ses SAV compétents proposent des cours gratuits relatifs aux applications.

Dessins 3D

Les dessins 3D des chauffe-air de la gamme LHS sont disponibles auprès de votre SAV ou sur www.leister.com.

Accessoires

- Seuls des accessoires Leister doivent être utilisés.
- Leister offre une vaste gamme d'accessoires, par exemple
 - Régulateurs de température
 - Buses
 - Soufflerie
- Accessoires à l'adresse www.leister.com

Maintenance et réparation

- Les réparations doivent être réalisées exclusivement par les SAV Leister compétents. Ils garantissent un service de réparation approprié et fiable avec des pièces d'origine, conformément aux schémas de câblage et aux listes des pièces de rechange.

Garantie légale

- Les droits de garantie fabricant et de garantie légale accordés par le partenaire commercial ou vendeur direct s'appliquent à cet appareil à compter de la date d'achat. En cas de recours à la garantie (justificatif par la facture ou le bordereau de livraison), les défauts de fabrication ou d'usure seront supprimés par le partenaire commercial qui procédera à une fourniture en remplacement ou à une réparation. Les éléments chauffants sont exclus de la garantie.
- Toute autre prétention à la garantie fabricant ou à la garantie légale dans le cadre du droit en vigueur est exclue.
- Les dommages résultant d'une usure naturelle, d'une surcharge ou d'un traitement non conforme sont exclus de la garantie.
- Aucun droit à revendication n'est accordé pour les appareils qui auront été transformés ou modifiés par l'acheteur.



Lea atentamente las instrucciones de funcionamiento antes de la puesta en marcha y consérvelas para usos futuros.

Calentador de aire

**LHS 15; LHS 21 S; LHS 21 L; LHS 41 S; LHS 41 L; LHS 61 S; LHS 61 L
CLASSIC, PREMIUM o SYSTEM**

Aplicación

Los calentadores de aire LHS de Leister están indicados para el montaje en máquinas, instalaciones o aparatos y han sido diseñados para el funcionamiento continuo.

- Procesos de secado o calentamiento de las más distintas clases
- Retracción y soldadura de plástico de embalaje y piezas de moldeo
- Calentamiento de hornos continuos y recipientes
- Activación y desprendimiento de adhesivos y pegamentos en caliente sin disolventes
- Esterilización de materiales de envasado como botellas, corchos y recipientes
- Separación y fundición de hilos y tejidos sintéticos
- Procesos de soldadura en piezas de chapa fina
- Aceleración de procesos de mezcla y disolución de espumas que se forman en los procesos de mezcla o llenado
- Soldadura de termoplásticos
- Desbarbado de piezas de plástico
- Abrillantamiento de superficies de plástico



Advertencia



Existe peligro de muerte al abrir el aparato, ya que se dejan al descubierto componentes y conexiones conductores de corriente. Antes de abrir el aparato, hay que desconectarlo completamente de la red.



Peligro de incendio y explosión por montaje y uso inadecuado de calentadores de aire, en especial cerca de materiales inflamables y gases explosivos.



¡Peligro de quemaduras! No toque el tubo calentador ni la boquilla si están calientes. Espere a que el aparato se enfríe. No dirija el chorro de aire caliente hacia personas o animales.



Precaución



La tensión nominal indicada en el aparato debe coincidir con la tensión de red. IEC/EN 61000-3-11; $Z_{\max} = 0.065\Omega + j 0.040\Omega$. En caso necesario, consulte a la empresa de suministro eléctrico.



Los aparatos con clase de protección I deben ponerse a tierra con conductor de protección.



El equipo debe permanecer vigilado mientras esté funcionando. El calor puede llegar a materiales inflamables que no se encuentran a la vista. El aparato sólo debe ser utilizado por personal especializado debidamente formado o bajo su supervisión. Se prohíbe terminantemente su uso por parte de niños.



Proteja el aparato de la humedad y el agua.

Eliminación



Las equipos eléctricos, los accesorios y los embalajes deben reciclarse y reutilizarse de forma adecuada para proteger el medio ambiente. **Solo para países de la Unión Europea:** No desechar jamás equipos eléctricos en la basura doméstica.

Datos técnicos

Tipo LHS		15	21 S	21 L	41 S	41 L	61 S	61 L	61 S
Tensión	V~	120– 230	120– 230	230	120– 230	230– 400	3 × 230– 3 × 480	3 × 230– 3 × 480	400– 480
Frecuencia	Hz	50/60	50/60	50/60	50/60	50/60	50/60	50/60	50/60
Potencia	kW	0.55– 0.77	1.0– 2.0	3.3	2.0– 3.6	2.0– 5.5	4.0–9.0	5.0–16.0	8.0–8.5
Caudal mín. de aire	l/min.	60	120	240	240	240– 500	360	500	800
Presión máx. de aire	Pa	1 × 10 ⁵	1 × 10 ⁵	1 × 10 ⁵	1 × 10 ⁵	1 × 10 ⁵	1 × 10 ⁵	1 × 10 ⁵	1 × 10 ⁵
Temperatura máx.	°C	650	650	650	650	650	650	650	650
Temperatura ambiente máx.	°C	65	65	65	65	65	65	65	65
Temperatura de aire de entrada mín.	°C	0	0	0	0	0	0	0	0
Temperatura de aire de entrada máx.	°C	65	65	65	65	65	65	65	65
Nivel de emisiones L _{PA}	(dB)	<70	<70	<70	<70	<70	<70	<70	<70
Peso	kg	0.4	0.5	0.6	0.8	0.9	3.2	3.7	3.2
Marca de conformidad		CE	CE	CE	CE	CE	CE	CE	CE
Marca de seguridad		Ⓢ	Ⓢ	Ⓢ	Ⓢ	Ⓢ	Ⓢ	Ⓢ	Ⓢ
Clase de protección I							Ⓢ	Ⓢ	Ⓢ
Clase de protección II		□	□	□	□	□			

Sujeto a modificaciones técnicas

	CLASSIC	PREMIUM	SYSTEM
Detección de sobrecalentamiento del elemento calentador y el aparato con salida de alarma	•		
Potencia de calentamiento regulable sin escalas mediante potenciómetro		•	•
Electrónica de potencia integrada		•	•
Protección contra el sobrecalentamiento del elemento calentador y el aparato con salida de alarma		•	•
Regulador de temperatura integrado			•
Interfaz para punto de consigna de temperatura o potencia			•
Sonda de temperatura integrada			•
Indicador del valor nominal y real (°C oder °F)			•

Datos técnicos de las interfaces

CLASSIC, PREMIUM, SYSTEM Salida de relés	Tensiones máx.	AC 250 V, DC 30 V
	Corriente máx.	AC 3 A, DC 3 A
	Resistencia de contacto máx.	100 m Ohm con DC 6 V / 1 A
	Tipo de contacto	SPST - NO
	Aislamiento IEC/EN 60065	AC 2000 V (50 - 60 Hz) 1 min

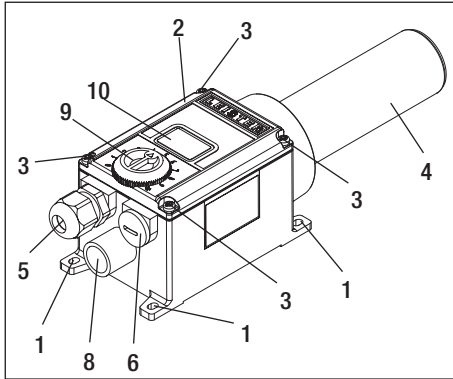
SYSTEM Entradas de señal con protección contra polaridad incorrecta y corrección del punto cero	Aislamiento IEC/EN 60747-5-2	AC 1414 V Peak
	Entrada de tensión U_c en relación a GND iso	DC 0 - 10 V (Rippel < 0,05 V con resolución de 5 °C) (Rippel < 0.1 V con resolución del 1 %)
	Tensión de entrada máx.	DC 12 V
	Resistencia de entrada nom.	280 Kohm
	Entrada de corriente I_c (técnica 2 conductores)	DC 4...20 mA Rippel < 0,1 mA con resolución de 5 °C) (Rippel < 0,15 mA con resolución del 1 %)
	Corriente de entrada máx.	DC 22 mA
	Resistencia de entrada nominal	160 Ohm
	Alimentación con protección contra polaridad incorrecta sin separación de las entradas de señal	Tensión de funcionamiento U_s en relación a GND iso
	Tensión de funcionamiento máx.	DC 25 V
	Toma de corriente	12 mA con DC 24 V

Configuración interna Dip Switch (sólo SYSTEM)

Circuito abierto o cerrado	Función de ajuste potencia	Grado de ajuste OFF...100 %; Pasos 1%
	Función de regulación temperatura	Especificación valor nominal 10 °C...650 °C, Pasos 5 °C
Especificación valor nominal potenciómetro o interfaz	Potenciómetro interno	Valor nominal OFF...100 % o 50 °C ...650 °C
	Interfaz	Valor nominal OFF...100 % o 50 °C ...650 °C

Descripción del aparato

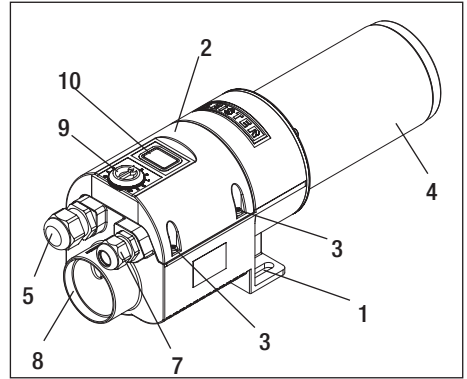
LHS 15, LHS 21 S, LHS 21 L, LHS 41 S, LHS 41 L:
CLASSIC, PREMIUM, SYSTEM



CLASSIC, PREMIUM, SYSTEM

- 1 Salientes de montaje
- 2 Cubierta de la caja de conexiones
- 3 Tornillos para la caja de conexiones
- 4 Tubo calentador
- 5 Conexión roscada para el cable de conexión a red (montado de fábrica)
- 6 Tapón roscado (suministrado con la caja de conexiones)
- 7 Prensacables para interfaz
- 8 Boca de toma de aire

LHS 61L, LHS 61 S:
CLASSIC, PREMIUM, SYSTEM




PREMIUM, SYSTEM

- 9 Potenciómetro para el ajuste de temperatura

SYSTEM

- 10 Indicador de valores nominal y real (°C o °F)

Preparación

- Extraiga el calentador de aire LHS de su embalaje.
- Afloje los **tornillos (3)** y retire la **cubierta de la caja de conexiones (2)**.
- Retire la nota de advertencia,  léala con atención y guárdela para su uso posterior.
- Tome el **tapón roscado (6)**.
- Si no se usa ninguna interfaz, se debe retirar el **prensacables (7)** y montar el **tapón roscado (6)**.

Montaje

- El montaje debe asegurar que
 - sólo se suministre aire frío.
 - no se produzca ningún retorno de aire (caliente).
 - el aparato no reciba ningún chorro de aire caliente de otro aparato.
- Proteja el aparato de vibraciones mecánicas y sacudidas.
- Fije el aparato por los **salientes de montaje (1)**.
- Consulte el dimensiones de montaje en las páginas 3, 4, 5, 6 (Size).

Alimentación de aire

- Para proteger el aparato y los elementos calentadores, el caudal de aire no debe encontrarse nunca por debajo del mínimo establecido y la temperatura máxima (punto más caliente medido 3 mm por delante del tubo del elemento calentador) no debe sobrepasarse nunca (consulte los datos técnicos). Si no se alcanza el caudal de aire mínimo, la potencia de calentamiento debe interrumpirse de inmediato.
- Observe la dirección del flujo de aire.
- Para el suministro de aire deben utilizarse soplantes de Leister (observe la dirección de giro y el calentamiento de compresión).
- No puede excederse la máxima presión del aire en la toma de aire comprimido (ver datos técnicos).
- Si el nivel de polvo en el aire es alto, utilice un filtro de acero inoxidable para la toma de aire del soplante. En el caso de partículas especialmente problemáticas (de metal, conductoras de electricidad o húmedas) deberán utilizarse filtros especiales para evitar cortocircuitos en el aparato.



Atención: Utilice el aparato siempre con alimentación de aire.

Conexión

- El calentador de aire LHS debe ser conectado por personal cualificado.
- La conexión de red debe disponer de un dispositivo adecuado que asegure la completa desconexión de la red.
- Asegúrese de que los cables de conexión no toquen el tubo del elemento calentador y no estén expuestos al chorro de aire caliente.
- El aparato debe conectarse según el esquema de conexiones y la disposición de bornes de las páginas 7, 8, 9, 10, 11, 12 (diagrama de cableado) y 13 (interfaz) de las instrucciones de manejo:
 - Realice el cableado en la **caja de conexiones (2)**.
- **ATENCIÓN:** Comprobar los ajustes del interruptor codificador para calentadores de aire LHS SYSTEM (ver capítulo Funcionamiento).
- Monte la **cubierta de la caja de conexiones (2)** con los **tornillos (3)**.
- Conecte el calentador de aire LHS a la red eléctrica.
- En caso necesario, monte la boquilla que corresponda.
- Debe asegurarse de que el aire caliente pueda salir libremente, ya que un retorno de aire caliente puede causar daños en el aparato (peligro de incendio).
- Atención: Respete el caudal de aire mínimo indicado en los datos técnicos.
- Conecte la alimentación de red.
- Deje enfriar el aparato tras el funcionamiento en caliente.

Funcionamiento

LHS CLASSIC

- Para un funcionamiento con potencia de calentamiento máxima permanente (debe adaptarse al caudal de aire de alimentación)
- Para un funcionamiento con control de potencia externo (por ejemplo, con relé semiconductor, SSR)
 - Nota:**
 - Tener en cuenta el cableado diferente con SSR (with SSR) o sin SSR (without SSR). Ver diagrama (Wiring diagram) de cableado en página 7, 9 y página 10
 - Ante una detección de sobrecalentamiento, el aparato debe desconectarse de la red mediante una disposición externa adecuada.


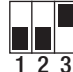






LHS PREMIUM

- Potencia de calentamiento regulable sin escalas mediante el potenciómetro rojo del aparato.
- El aparato dispone de una protección del elemento calentador y del aparato integrada (consulte el capítulo Función de protección del elemento calentador/aparato).

Funcionamiento

LHS SYSTEM

- Diferentes modos de funcionamiento a elegir que pueden ajustarse con un conmutador codificador integrado
 - Potencia de calentamiento regulable sin escalas mediante el potenciómetro rojo del aparato **1 2**
 - Potencia de calentamiento ajustable sin escalonamiento mediante interfaz **3 4**
 - Temperatura regulable sin escalas mediante el potenciómetro rojo del aparato **5 6**
 - Temperatura ajustable sin escalonamiento mediante interfaz **7 8**
 - Indicador de temperatura integrado en °C o °F
- El aparato dispone de una protección del elemento calentador y del aparato integrada (consulte el capítulo Función de protección del elemento calentador/aparato).
- Ajustes para la selección de los distintos modos de funcionamiento:

Interruptor 1: °C o °F Interruptor 2: Potenciómetro o interfaz Interruptor 3: Regulado o controlado	Modo controlado (punto de consigna de potencia)	Modo regulado (punto de consigna de temperatura)	Indicación
Modo Potenciómetro	1 ON  1 2 3	5 ON  1 2 3	°C
	2 ON  1 2 3	6 ON  1 2 3	°F
Modo Interfaz	3 ON  1 2 3	7 ON  1 2 3	°C
	4 ON  1 2 3	8 ON  1 2 3	°F

Modo controlado

La pantalla muestra el valor nominal de potencia en % y el valor real de la temperatura



Valor real
Valor nominal %

Modo regulado

La pantalla muestra el valor real y nominal de la temperatura



Valor real
Valor nominal

Función de protección del elemento calentador/aparato

- Si el elemento calentador o el aparato se sobrecalienta (aire de admisión demasiado caliente o retorno de aire caliente), la alimentación de potencia al elemento calentador se interrumpe y el contacto de trabajo del relé de alarma se abre. Por razones de seguridad, tras haberse activado la protección del elemento calentador o del aparato deberá reiniciarse (Reset) el calentador de aire.
- IMPORTANTE:** Medidas en caso de activación de la protección del elemento calentador o del aparato
 - Desconecte el aparato de la red durante 10 segundos
 - Compruebe la alimentación de aire
 - Compruebe el caudal de aire
 - Compruebe el paso del aire
 - Vuelva a conectar el aparato a la red

Error

Pantalla	Denominación	Solución del fallo
Err 01	Temperatura del aparato demasiado alta	Comprobar temperatura ambiente
		Comprobar temperatura de aire de entrada
Err 02	Temperatura del elemento calentador demasiado alta	Comprobar caudal de aire
Err 03	Sonda de temperatura	Controlar conexión de la sonda de temperatura
Err 04 Err 05 Err 06 Err 07	Contactar con un punto de servicio de Leister	

Formación

Leister Technologies AG, así como sus puntos de servicio autorizados, ofrecen cursos gratuitos sobre las aplicaciones.

Diseños en 3D

Si desea diseños en 3D de la línea de calentadores de aire LHS, los encontrará en su punto de servicio o en www.leister.com.

Accesorios

- Solo pueden utilizarse accesorios de Leister.
- Leister le ofrece una amplia gama de accesorios, como, por ejemplo:
 - Reguladores de temperatura
 - Boquillas
 - Soplañtes
- Puede adquirir los accesorios a través de www.leister.com

Servicio y reparaciones

- Las reparaciones se realizarán únicamente en puntos de servicio técnico autorizados por Leister. Estos garantizan un servicio de reparación fiable y especializado con piezas de repuesto originales conforme a los planos de conexiones y a las listas de piezas de repuesto.

Garantía

- Para este dispositivo tienen validez los derechos de garantía comercial o legal concedidos por el socio de distribución directo/el vendedor a partir de la fecha de compra. En caso de que exista derecho de garantía comercial o legal (certificación mediante factura o albarán de entrega), el socio de distribución subsanará los daños de fabricación o tratamiento con una entrega de reposición o una reparación. Las resistencias están excluidas de la garantía.
- Cualquier otro derecho de garantía comercial o legal se excluirá en el marco del derecho imperativo.
- Los daños provocados por el desgaste natural del equipo, sobrecarga o manejos inadecuados quedan excluidos de la garantía.
- No habrá ningún derecho de garantía comercial o legal en el caso de los dispositivos que hayan sido alterados o modificados por el comprador.



Ler o manual de instruções antes da colocação em funcionamento e guardá-lo para estar disponível quando necessário.

Aquecedor de ar

**LHS 15; LHS 21 S; LHS 21 L; LHS 41 S; LHS 41 L; LHS 61 S; LHS 61 L
CLASSIC, PREMIUM ou SYSTEM**

Aplicação

Os aquecedores de ar LGS da Leister adequam-se para a montagem em máquinas, instalações ou aparelhos e são preparados para o funcionamento permanente.

- Processos de secagem e de aquecimento da forma mais variada
- Encolhimento e soldadura de películas de embalagem e peças moldadas
- Aquecimento de fornos contínuos e reservatórios
- Activar e soltar colas sem solventes e colas termoplásticas
- Esterilização de materiais de embalagem como garrafas, rolhas e reservatórios
- Separar e fundir fios e tecidos sintéticos
- Processos de soldadura em peças de chapa finas
- Aceleração de processos de mistura e dissolução de espumas que surgem na mistura ou nos processos de enchimento
- Soldadura de plásticos termoplásticos
- Remoção de rebarbas de prensa de plástico
- Brilho das superfícies de plástico



Aviso



Perigo de vida ao abrir o aparelho, pois são libertados componentes condutores de tensão e conexões. Antes da abertura do aparelho, este tem de ser separado em todos os pólos da rede.



Perigo de incêndio e explosão em caso de montagem e utilização incorrecta dos aquecedores de ar, especialmente na proximidade de materiais inflamáveis e gases explosivos.



Perigo de queimaduras! Não tocar no tubo do elemento de aquecimento e bocal no estado quente. Deixar arrefecer o aparelho. Não direccionar o jacto de ar quente para pessoas ou animais.



Cuidado



A tensão nominal mencionada no aparelho tem de corresponder à tensão de rede.

IEC/EN 61000-3-11; $Z_{max} = 0.065\Omega + j 0.040\Omega$. GeCaso necessário, consultar empresa de abastecimento de electricidade.



O aparelho da classe de protecção I tem de ser ligado à terra com condutor de protecção.



O aparelho tem de ser operado sob vigilância.

O calor pode alcançar materiais inflamáveis que se encontram fora do campo do ângulo de visão. O aparelho só pode ser utilizado por técnicos especializados ou sob vigilância. A utilização por crianças é completamente proibida.



Proteger o aparelho de humidade e água.

Eliminação



Equipamentos elétricos, acessórios e embalagens devem ser conduzidos para uma reciclagem compatível com o ambiente. **Somente para países da UE:** Não jogue equipamentos elétricos no lixo doméstico!

Dados técnicos

Tipo LHS		15	21 S	21 L	41 S	41 L	61 S	61 L	61 S
Tensão	V~	120– 230	120– 230	230	120– 230	230– 400	3 × 230– 3 × 480	3 × 230– 3 × 480	400– 480
Frequência	Hz	50/60	50/60	50/60	50/60	50/60	50/60	50/60	50/60
Potência	kW	0.55– 0.77	1.0– 2.0	3.3	2.0– 3.6	2.0– 5.5	4.0–9.0	5.0–16.0	8.0–8.5
Quantidade mín.de ar l/min.		60	120	240	240	240– 500	360	500	800
Pressão máx. de ar	Pa	1×10^5	1×10^5	1×10^5	1×10^5	1×10^5	1×10^5	1×10^5	1×10^5
Máx. temperatura	°C	650	650	650	650	650	650	650	650
Máx. temperatura ambiente	°C	65	65	65	65	65	65	65	65
Mín. temperatura de ar de fornecimento	°C	0	0	0	0	0	0	0	0
Máx. temperatura de ar de fornecimento	°C	65	65	65	65	65	65	65	65
Nível de emissão	L _{PA} (dB)	<70	<70	<70	<70	<70	<70	<70	<70
Peso	kg	0.4	0.5	0.6	0.8	0.9	3.2	3.7	3.2
Símbolo de conformidade		CE	CE	CE	CE	CE	CE	CE	CE
Símbolo de segurança		Ⓢ	Ⓢ	Ⓢ	Ⓢ	Ⓢ	Ⓢ	Ⓢ	Ⓢ
Classe de protecção I							Ⓛ	Ⓛ	Ⓛ
Classe de protecção II		Ⓜ	Ⓜ	Ⓜ	Ⓜ	Ⓜ			

Reservam-se os direitos a alterações técnicas.

	CLASSIC	PREMIUM	SYSTEM
Detecção do elemento de aquecimento e sobreaquecimento do aparelho com saída de alarme	•		
Potência de aquecimento com potenciómetro ajustável sem níveis		•	•
Sistema electrónico de potência integrado		•	•
Protecção do elemento de aquecimento e sobreaquecimento do aparelho com saída de alarme		•	•
Regulador de temperatura integrado			•
Interface para indicação de temperatura ou potência			•
Sonda de temperatura integrada			•
Visor para indicação dos valores nominais e reais (°C ou °F)			•

Dados técnicos interfaces

CLASSIC, PREMIUM, SYSTEM Saída de relé	máx. tensões	AC 250 V, DC 30 V
	Corrente máx.	AC 3 A, DC 3 A
	Máx. resistência de contacto	100 m Ohm com DC 6 V / 1 A
	Tipo de contacto	SPST - NO
	Isolamento IEC/EN 60065	AC 2000 V (50 - 60 Hz) 1 min

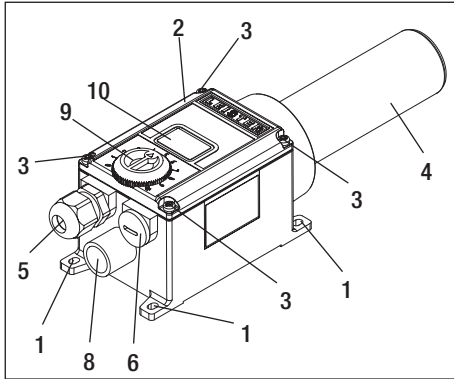
SYSTEM Entradas do sinal com protecção contra polaridade inversa e correcção do ponto nulo	Isolamento IEC/EN 60747-5-2	AC 1414 V Peak
	Entrada de tensão U_c referente a GND iso	DC 0 - 10 V (ondulação < 0.05 V com 5 °C resolução) (ondulação < 0.1 V com 1 % resolução)
	Máx. tensão de entrada	DC 12 V
	Resistência nominal e de entrada	280 Kohm
	Entrada de corrente I_c (técnica de 2 condutores)	DC 4...20 mA (ondulação < 0.1 mA com 5 °C resolução) (ondulação < 0.15 mA com 1 % resolução)
	Máx. corrente de entrada	DC 22 mA
	Resistência nominal e de entrada	160 Ohm
	Tensão de funcionamento U_s referente a GND iso	DC 15...24 V
	Máx. tensão de funcionamento	DC 25 V
	Entrada de corrente	12 mA com DC 24 V

Configuração Dip Switch interno (apenas SYSTEM)

Open Loop ou closed Loop	Função de ajuste potência	Grau de regulação OFF...100 %; passos de 1%
	Função do regulador temperatura	Indicação do valor nominal 10 °C...650 °C, passos de 5 °C
Indicação do valor nominal Potenciómetro ou Interface	Potenciómetro interno	Valor nominal OFF...100 % ou 50 °C ...650 °C
	Interface	Valor nominal OFF...100 % ou 50 °C ...650 °C

Descrição do aparelho

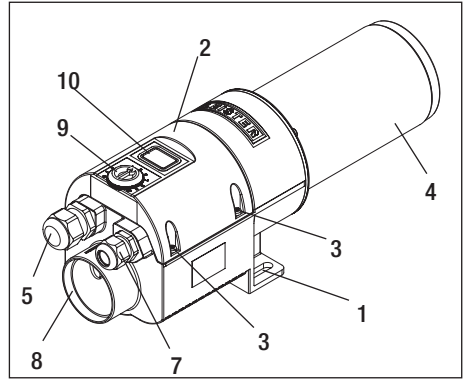
LHS 15, LHS 21 S, LHS 21 L, LHS 41 S, LHS 41 L:
CLASSIC, PREMIUM, SYSTEM



CLASSIC, PREMIUM, SYSTEM

- 1 Suportes de montagem
- 2 Cobertura caixa de conexão
- 3 Parafusos para caixa de conexão
- 4 Tubo de elemento de aquecimento
- 5 União roscada do cabo para ligação à rede (Montada a partir de fábrica)
- 6 Parafuso tampão (junto com a caixa de conexão)
- 7 União roscada para interface
- 8 Bocais de entrada

LHS 61L, LHS 61 S:
CLASSIC, PREMIUM, SYSTEM



PREMIUM, SYSTEM

- 9 Potenciômetro para ajuste da temperatura

SYSTEM

- 10 Visor para indicação dos valores nominais e reais (°C ou °F)

Preparação

- Retirar o aquecedor de ar LHS da embalagem.
- Soltando os parafusos (3) retirar a cobertura da caixa de conexão (2).
- Retirar a etiqueta de aviso, lê-la com atenção e guardar para disponibilização posterior.
- Retirar o parafuso tampão (6).
- Se não for utilizada qualquer interface, a união roscada (7) tem de ser removida e o parafusos de tampão (6) tem de ser montado.

Montagem

- A montagem tem de garantir, que
 - apenas é introduzido ar frio.
 - não se cria uma acumulação de (calor).
 - que o aparelho não seja atingido por um jacto de ar quente de outro aparelho.
- Proteger o aparelho de vibrações e trepidações mecânicas.
- Fixar o aparelho nos suportes de montagem (1).
- Medidas de montagem, ver páginas 3, 4, 5, 6 massa / tamanho.

Alimentação de ar

- Para proteger o aparelho e o elemento de aquecimento, a quantidade de ar predefinida não pode ser alcançada e a temperatura máxima (ponto mais quente ponto medido 3 mm antes do tubo do elemento de aquecimento) não pode ser excedida de maneira alguma (ver Dados técnicos). Caso a quantidade mínima de ar não seja alcançada, a potência de aquecimento tem de ser imediatamente interrompida.
- Considerar direcção do fluxo de ar.
- Como alimentação de ar têm de ser utilizados ventiladores da Leister (considerar direcção de rotação e aquecimento de compressão).
- Em caso de uma ligação de ar comprimido, a pressão de ar máxima não pode ser excedida (ver dados técnicos).
- Em caso de ar com pó utilizar filtro de aço inoxidável da Leister no apoio de aspiração do ventilador. Em caso de poeiras extremamente críticas (p.ex. poeiras metálicas condutoras electricamente ou húmidas) têm de ser utilizados filtros especiais para evitar curto-circuitos no aparelho.



Atenção: Operar o aparelho com alimentação de ar !

Ligação

- O aquecedor de ar LHS tem de ser ligado por pessoas especializadas.
- Na ligação de rede tem de existir um dispositivo apropriado para separação de todos os pólos da rede !
- Tem de ser garantido que os cabos de ligação não toquem no tubo do elemento de aquecimento e não sejam expostos ao jacto de ar quente.
- O aparelho tem de ser ligado de acordo com o esquema de ligação e disposição dos bornes nas páginas 7, 8, 9, 10, 11, 12 (diagrama Wiring) e página 13 (Interface) do manual de instruções:
 - Proceder à cablagem na **caixa de conexão (2)**.
- **ATENÇÃO:** Verificar as configurações do interruptor de codificação do aquecedor de ar LHS SYSTEM (ver capítulo Funcionamento).
- Montar cobertura **caixa de conexão (2)** com os **parafusos (3)**.
- Ligar o aquecedor de ar LHS à rede eléctrica
- De acordo com a necessidade, montar o respectivo bocal.
- Deve certificar-se de que o ar quente possa libertar-se livremente, caso contrário o aparelho pode ficar danificado devido acumulação de calor (perigo de incêndio!).
- Atenção: Cumprir quantidade mínima de ar de acordo com os dados técnicos.
- Ligar rede.
- Deixar arrefecer o aparelho após o funcionamento de aquecimento.

Funcionamento

LHS CLASSIC

- Para o funcionamento com potência de aquecimento permanente máxima (tem de ser adaptada à alimentação da quantidade de ar)
- Para o funcionamento com comando de potência externa (por exemplo, com relé semi-condutor, SSR)

Nota: – Considerar cablagem variada com SSR (with SSR) ou sem SSR (without SSR). Ver diagrama Wiring na página 7, 9 e página 10.
– O aparelho tem de ser separado da rede através de uma desconexão externa adequada na activação da detecção de sobreaquecimento.




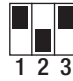




LHS PREMIUM

- Potência de aquecimento ajustável sem aquecimento através de potenciómetro vermelho no aparelho.
- O aparelho está equipado com uma protecção do elemento de aquecimento e do aparelho integrado (ver capítulo Função Protecção do elemento de aquecimento e do aparelho).

Funcionamento

LHS SYSTEM

- Opcionalmente diferentes modos de funcionamento, que são ajustados com interruptor de codificação integrado
 - Potência de aquecimento ajustável sem níveis através de potenciômetro vermelho no aparelho **1 2**
 - Potência de aquecimento ajustável sem níveis através de interface **3 4**
 - Temperatura ajustável sem níveis através de potenciômetro vermelho no aparelho **5 6**
 - Temperatura ajustável sem níveis através da interface **7 8**
 - Indicação da temperatura integrada em °C ou °F
- O aparelho está equipado com uma protecção do elemento de aquecimento e do aparelho integrado (ver capítulo Função Protecção do elemento de aquecimento e do aparelho).
- Configurações relativas à selecção dos diferentes modos de funcionamento:

Interruptor 1: °C ou °F Interruptor 2: Potenciômetro ou interface Interruptor 3: Regulado ou comandado	Modo comandado (indicação de potência)	Modo regulado (indicação de temperatura)	Indicação
Modo do potenciômetro	1 ON 	5 ON 	°C
	2 ON 	6 ON 	°F
Modo de Interface	3 ON 	7 ON 	°C
	4 ON 	8 ON 	°F

Modo comandado

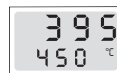
O visor mostra o valor nominal de potência em % e o valor real da temperatura



Valor real
Valor nominal %

Modo regulado

O visor mostra o valor real e nominal da temperatura no



Valor real
Valor nominal

Função da protecção do elemento de aquecimento e do aparelho

- Sobreaquece o elemento de aquecimento ou aparelho (demasiado fornecimento de ar ou acumulação de calor) a alimentação de potência para o elemento de aquecimento é interrompida e aberto o contacto de trabalho do relé de alarme. Após activação da protecção do elemento de aquecimento ou da protecção do aparelho é necessária, por motivos de segurança, uma reposição (Reset) do aquecedor de ar !
- IMPORTANTE:** Medidas na activação da protecção do elemento de aquecimento ou do aparelho
 - Separar o aparelho da rede durante 10 segundos
 - Verificar alimentação de ar
 - Verificar quantidade de ar
 - Verificar passagem de ar
 - Voltar a ligar o aparelho com a rede

Error

Visor	Designação	Eliminação de falhas
Err 01	Temperatura do aparelho demasiado elevada	Verificar temperatura ambiente Verificar temperatura do ar de admissão
Err 02	Temperatura do elemento de aquecimento demasiado elevada	Verificar quantidade de ar
Err 03	Sonda de temperatura	Controlar ligação da sonda térmica
Err 04 Err 05 Err 06 Err 07	Contactar posto de assistência da Leister	

Formação

Leister Technologies AG, bem como os pontos de assistência autorizados oferecem cursos gratuitos na área da aplicação.

Desenhos 3D

Desenhos 3D dos aquecedores de ar da linha LHS estão disponíveis no seu ponto de assistência ou em www.leister.com.

Acessórios

- Apenas podem ser utilizados acessórios da Leister.
- Leister oferece uma grande variedade de acessórios, p.exp.
 - Regulador de temperatura
 - Bocais
 - Ventilador
- Acessórios em www.leister.com

Assistência e reparação

- As reparações devem ser efectuadas apenas por pontos de assistência da Leister autorizados. Estes garantem um serviço de reparação especializado e fiável com peças de substituição originais de acordo com os esquemas eléctricos e listas de peças de substituição.

Garantia legal

- Para este aparelho são válidos os direitos de garantia e de garantia adicional assegurados diretamente pelo distribuidor/vendedor, a partir da data de compra. No caso de uma reivindicação de garantia ou garantia adicional (comprovação através de nota fiscal ou nota de entrega) as falhas do fabricante ou de montagem do distribuidor são corrigidas com o fornecimento de peças de reposição ou reparo. As resistências estão excluídas da garantia ou garantia adicional.
- Outras pretensões de garantia ou garantia adicional ficam excluídas, no âmbito do direito imperativo.
- Danos causados por desgaste natural, sobrecarga ou manuseio incorreto estão excluídos da garantia.
- Não existe direito a reclamação ao abrigo da garantia ou garantia adicional em casos em que os aparelhos tenham sido reformados ou modificados pelo comprador.



Lue käyttöohje huolellisesti läpi ennen laitteen käyttöönottoa ja säilytä myöhempää tarvetta varten.

Ilmankuumentimet

LHS 15; LHS 21 S; LHS 21 L; LHS 41 S; LHS 41 L; LHS 61 S; LHS 61 L
CLASSIC, PREMIUM tai SYSTEM

Käyttö

Leister LHS -ilmankuumentimet soveltuvat asennettaviksi koneisiin, laitteistoihin tai laitteisiin ja ne on suunniteltu jatkuvaa käyttöä varten.

- Erilaiset kuivaus- ja lämmitysprosessit
- Pakkauskalvojen ja muotokappaleiden kutistus ja hitsaus
- Jatkuvatoimisten uunien ja säiliöiden lämmitys
- Liuotinaineettomien liimojen ja sulateliimojen aktivointi ja irrottaminen
- Pakkausmateriaalien, kuten pullot, korkit ja astiat, sterilointi
- Synteettisten lankojen ja kuitujen erottaminen ja sulattaminen
- Ohuille peltikappaleille suoritettavat juotostoimenpiteet
- Sekoitusprosessien nopeuttaminen tai sekoitettaessa tai täytettäessä syntyvien vaahtojen hajottaminen
- Termoplastisten muovien hitsaaminen
- Muovipurseiden poisto
- Muovipintojen kiillotus



Varoitus



Hengenvaara laitteen avaamisen yhteydessä, koska jännitteenalaiset komponentit ja liitännät tulevat esille. Laitte on irrotettava kaikkiinapaisesti verkkovirrasta ennen sen avaamista.



Tulipalon vaara ja räjähdysvaara ilmankuumentimien epäasianmukaisen asennuksen ja käytön yhteydessä, erityisesti syttyvien materiaalien tai räjähdysherkkien kaasujen läheisyydessä.



Palovammojen vaara! Älä koske kuumennusputkeen ja suuttimeen niiden ollessa kuumat. Anna laitteen jäähtyä. Älä suuntaa kuumaa ilmaa henkilöihin tai eläimiin.



Huomio



Verkkojännitteen on vastattava laitteessa ilmoitettua jännitettä. IEC/EN 61000-3-11; $Z_{maks} = 0.065\Omega + j 0.040\Omega$. Ota epäselvissä tilanteissa yhteys sähkönjakeluyritykseen.



Laitteen suojausluokka on I, se on maadoitettava suojajohtimen avulla.



Laitetta saa käyttää ainoastaan valvonnan alaisena.

Näkökentän ulkopuolella oleviin syttyviin materiaaleihin voi päästä lämpöä. Laitetta saavat käyttää ainoastaan koulutuksen saaneet alan ammattilaiset tai heidän valvonnassaan olevat. Laitteen käyttö on kokonaan kielletty lapsilta.



Suojaa laite kosteudelta ja kastumiselta.

Hävitys



Sähkölaitteet, tarvikkeet ja pakkaukset on toimitettava ympäristöä säästävään kierrätykseen.
Vain EU-maiden osalta: Älä heitä sähkölaitteet kotitalousjätteeseen!

Tekniset tiedot

Tyyppi LHS		15	21 S	21 L	41 S	41 L	61 S	61 L	61 S
Jännite	V~	120–230	120–230	230	120–230	230–400	3 × 230–3 × 480	3 × 230–3 × 480	400–480
Taajuus	Hz	50/60	50/60	50/60	50/60	50/60	50/60	50/60	50/60
Teho	kW	0.55–0.77	1.0–2.0	3.3	2.0–3.6	2.0–5.5	4.0–9.0	5.0–16.0	8.0–8.5
Min. ilmamäärä	l/min.	60	120	240	240	240–500	360	500	800
Maks. ilmanpaine	Pa	1 × 10 ⁵	1 × 10 ⁵	1 × 10 ⁵	1 × 10 ⁵	1 × 10 ⁵	1 × 10 ⁵	1 × 10 ⁵	1 × 10 ⁵
Maks. lämpötila	°C	650	650	650	650	650	650	650	650
Maks. ympäristön lämpötila	°C	65	65	65	65	65	65	65	65
Min. syöttöilman lämpötila	°C	0	0	0	0	0	0	0	0
Maks. syöttöilman lämpötila	°C	65	65	65	65	65	65	65	65
Melutaso	L _{PA} (dB)	<70	<70	<70	<70	<70	<70	<70	<70
Paino	kg	0.4	0.5	0.6	0.8	0.9	3.2	3.7	3.2
Vaativuuden mukaisuusmerkki		CE	CE	CE	CE	CE	CE	CE	CE
Turvallisuusmerkki		Ⓢ	Ⓢ	Ⓢ	Ⓢ	Ⓢ	Ⓢ	Ⓢ	Ⓢ
Suojausluokka I							Ⓢ	Ⓢ	Ⓢ
Suojausluokka II		Ⓢ	Ⓢ	Ⓢ	Ⓢ	Ⓢ			

Oikeus teknisiin muutoksiin pidätetään

	CLASSIC	PREMIUM	SYSTEM
Lämmityselementin ja laitteen ylikuumentumisen tunnistus ja hälytyslähtö	•		
Lämmitysteho portaattomasti säädettävissä potentiometrin avulla		•	•
Integroitu tehoelektronikka		•	•
Lämmityselementin ja laitteen ylikuumentumisen suoja ja hälytyslähtö		•	•
Integroitu lämpötilan säädin			•
Rajapinta lämpötilan tai tehon asettamiseksi			•
Integroitu lämpötila-anturi			•
Näyttö asetus- ja tosiarvojen näyttämiseksi (°C tai °F)			•

Tekniset tiedot, liitännät

CLASSIC, PREMIUM, SYSTEM Relelähtö	Maks. jännitteet	AC 250 V, DC 30 V
	Maks. virrat	AC 3 A, DC 3 A
	Maks. kosketusvastus	100 m ohmia (DC 6 V / 1 A)
	Kosketustyyppi	SPST - NO
	Eristys IEC/EN 60065	AC 2000 V (50 - 60 Hz) 1 min

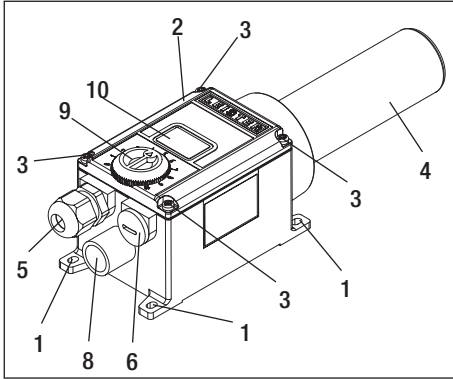
SYSTEM Signaalitulot joissa suojaus väärää napaisuutta vastaan ja nolapisteen korjaus	Eristys IEC/EN 60747-5-2	AC 1414 V Peak
	Jännitetulo U _c GND iso -liitännään liittyen	DC 0 - 10 V (aaltoisuus < 0,05 V 5 °C - tarkkuudella) (aaltoisuus < 0,1 V 1 % - tarkkuudella)
	Maks. tulojännite	DC 12 V
	Nimellistulovastus	280 Kohmia
	Virtatulo I _c (2-johdintekniikka)	DC 4...20 mA (aaltoisuus < 0,1 mA 5 °C - tarkkuudella) (aaltoisuus < 0,15 mA 1 % - tarkkuudella)
	Maks. tulovirta	DC 22 mA
	Nimellistulovastus	160 ohmia
	Syöttö suojauksella väärää napaisuutta vastaan ja ilman erotusta signaalituloista	Käyttöjännite U _s GND iso -liitännään liittyen
Maks. käyttöjännite	DC 25 V	
	Virranotto	12 mA (DC 24 V)

Konfiguraatio, sisäinen vaihtokytkin (vain SYSTEM)

Open Loop tai closed Loop	Asetustoiminto teho	Asetusaste OFF...100 %; 1% vaiheet
	Säädintoiminto lämpötila	Asetusarvon asetus 10 °C...650 °C, 5 °C vaiheet
Asetusarvon asetus potentiometri tai liitäntä	Sisäinen potentiometri	Asetusarvo OFF...100 % tai 50 °C ...650 °C
	Liitäntä	Asetusarvo OFF...100 % tai 50 °C ...650 °C

Laitteen kuvaus

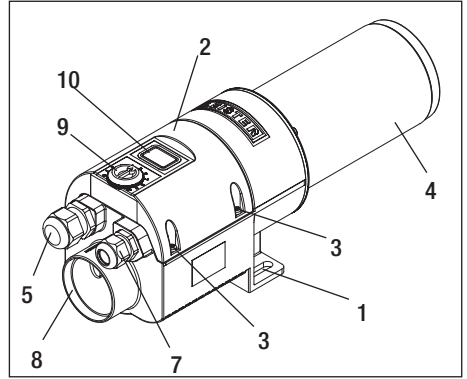
LHS 15, LHS 21 S, LHS 21 L, LHS 41 S, LHS 41 L:
CLASSIC, PREMIUM, SYSTEM



CLASSIC, PREMIUM, SYSTEM

- 1 Asennusliittimet
- 2 Liitäntäkotelon kansi
- 3 Liitäntäkotelon ruuvit
- 4 Lämmityselementtiputki
- 5 Verkko-liitännän ruuviliitos
(asennettu valmistajan toimesta)
- 6 Sulkuruuvi
(sisältyy toimitukseen, liitäntäkotelossa)
- 7 Rajapinnankaapeliruuviliitos
- 8 Puhallusistukka

LHS 61L, LHS 61 S:
CLASSIC, PREMIUM, SYSTEM




PREMIUM, SYSTEM

- 9 Lämpötilan säädön potentiometri

SYSTEM

- 10 Näyttö asetus- ja tosiarvojen näyttämiseksi
(°C tai °F)

Käytön valmistelu

- Poista ilmankuumennin LHS pakkauksesta.
- Poista **liitäntäkotelon kansi (2)** irrottamalla **ruuvit (3)**.
- Poista varoituslipukkeet,  lue ne huolellisesti ja säilytä myöhempää tarvetta varten.
- Poista **sulkuruuvi (6)**.
- Jos käytössä ei olerajapintaa, **kaapeliruuviliitos (7)** on irrotettava ja **sulkuruuvi (6)** asennettava.

Asennus

- Asennuksen yhteydessä on varmistettava, että
 - laitteeseen syötetään vain kylmää ilmaa.
 - ei pääse syntymään lämmön kerääntymistä
 - laite ei ole altistettuna toisen laitteen kuumailmasuihkulle.
- Suojaa laite mekaaniselta tärinältä ja iskuilta.
- Kiinnitä laite asennusliittimistä (1).
- Asennusmitat, katso sivut 3, 4, 5, 6 mitat/koko.

Ilmansyöttö

- Laitteen ja lämmityselementin suojaamiseksi ei määrätty pienin sallittu ilmamäärä saa missään tapauksessa alittua, eikä maksimilämpötila (kuumin piste mitattuna 3 mm:n päästä lämmityselementin putkesta) ylittyä (katso luku Tekniset tiedot). Jos pienin sallittu ilmamäärä alittuu, on lämmitys katkaistava välittömästi.
- Ilman virtaussuunta on huomioitava.
- Ilmansyöttölaitteina on käytettävä Leister-puhaltimia (huomaa pyörimissuunta ja kompressiosta aiheutuva lämpeneminen).
- Paineilmaliitännän suurinta sallittua ilmanpainetta ei saa ylittää (katso tekniset tiedot).
- Ilman ollessa pölypitoista käytä puhaltimen imuistukassa Leister-jaloteräsuodattimia. Erityisen vaarallisten pölyjen kyseessä ollessa (esim. metallipölyt, sähköä johtavat pölyt ja kosteat pölyt) on käytettävä erityisiä suodattimia oikosulkujen välttämiseksi laitteessa.



Huomio: Käytä laitetta ainoastaan ilmansyötön ollessa päällä!

Liitäntä

- Ilmankuumennin LHS on asennettava ammattihenkilöstön toimesta.
- Verkkoliitännässä on oltava koje laitteen kaikkinaiseksi erottamiseksi verkkovirrasta!
- On varmistettava, että liitäntäjohdot eivät kosketa lämmityselementtiputkea, eivätkä ole altistettuina kuumailmasuihkulle.
- Laitteen liittäminen on suoritettava käyttöohjeen liitäntäkaavion ja sivujen 7, 8, 9, 10, 11, 12 liitinjärjestyksen (Wiring Diagram) sekä sivun 13 (Interface) mukaisesti:
 - suorita **liitäntäkotelon (2)** johdotus.
- **HUOMIO:** Ilmankuumennin LHS SYSTEM kyseessä ollessa tarkasta koodauskytkimen asetukset (katso luku Käyttö).
- Asenna **liitäntäkotelon kansi (2) ruuvien (3)** avulla.
- Liitä ilmankuumennin LHS sähköverkkoon.
- Asenna tarpeita vastaava suutin.
- Varmista, että kuuma ilma pääsee virtaamaan laitteesta vapaasti, koska laite saattaa muuten vaurioitua lämmön kasautumisen seurauksena (tulipalon vaara!).
- Huomio: teknisten tietojen mukaista minimi-ilmamäärää on noudatettava.
- Kytke sähkö päälle.
- Anna laitteen jäähtyä käytön jälkeen.

Käyttö

LHS CLASSIC

- Käytettäväksi jatkuvalla maksimilämmitysteholla (jonka on oltava sopeutettu ilman syöttömäärän mukaan)
- Käytettäväksi ulkoisella tehon ohjauksella (esim. puolijohderele, SSR)

Ohje: – Huomioierilainen johdotus SSR:n kanssa (with SSR) tai ilman SSR:ää (without SSR). Katsoliitäntäkaavio (Wiring Diagram) sivulla 7, 9 ja 10.
– Laite on erotettava verkkovirrasta soveltuvalle ulkoisella kytkimellä ylikuumentumisen tunnistuksen aktivoituessa.




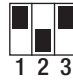




LHS PREMIUM

- Laitteen punaisella potentiometrillä portaattomasti säädettävä lämmitysteho.
- Laite on varustettu integroidulla lämmityselementti- ja laitesuojalla (katso luku Lämmityselementti-/laitesuojan toiminta).

Käyttö

LHS SYSTEM

- Valittavana erilaisia käyttötiloja, jotka voidaan asettaa integroidun koodauskytkimen avulla.
 - Laitteen punaisella potentiometrillä portaattomasti säädettävä lämmitysteho 1 2
 - Rajapinnan kautta portaattomasti säädettävä lämmitysteho 3 4
 - Laitteen punaisella potentiometrillä portaattomasti säädettävä lämpötila 5 6
 - Rajapinnan kautta portaattomasti säädettävä lämpötila 7 8
 - Integroitu lämpötilan näyttö (°C tai °F)
- Laite on varustettu integroidulla lämmityselementti- ja laitesuojalla (katso luku Lämmityselementti-/laitesuojan toiminta).
- Asetukset eri käyttötilojen valitsemiseksi:

Kytkin 1: °C tai °F Kytkin 2: potentiometri tai rajapinta Kytkin 3: säädetty tai ohjattu	Ohjattu tila (tehon asetus)	Säädetty tila (lämpötilan asetus)	Näyttö
Potentiometer Mode	1 ON  1 2 3	5 ON  1 2 3	°C
	2 ON  1 2 3	6 ON  1 2 3	°F
Interface Mode	3 ON  1 2 3	7 ON  1 2 3	°C
	4 ON  1 2 3	8 ON  1 2 3	°F

Ohjattu tila

Näytöllä näkyy tehon ohjearvo (%) sekä lämpötilan tosiarvo



Tosiarvo
Ohjearvo %

Säädetty tila

Näytöllä näkyy lämpötilan tosi- ja ohjearvo



Tosiarvo
Ohjearvo

Lämmityselementti-/laitesuojan toiminta

- Jos lämmityselementti tai laite ylikuumentuu (liian lämmin syöttöilma tai lämmön kasautuminen) tehonsyöttö lämmityselementtiin katkeaa ja hälytysreleen työkosketin avautuu. Ilmankuumennin on palautettava alkutilaan (reset) turvallisuussyistä lämmityselementti- tai laitesuojan laukeamisen jälkeen!
- TÄRKEÄÄ:** Suoritettavat toimenpiteet lämmityselementti-/laitesuojan laukeamisen yhteydessä
 - Erota laite verkkovirrasta 10 sekunniksi
 - Tarkasta ilmansyöttö
 - Tarkasta ilmamäärä
 - Tarkasta ilman läpivirtaus
 - Yhdistä laite jälleen verkkovirtaan

Error

Näyttö	Nimi	Virheen korjaus
Err 01	Laitteen lämpötila liian korkea	Tarkasta ympäristön lämpötila Tarkasta tuloilman lämpötila
Err 02	Kuumennuselementin lämpötila liian korkea	Tarkasta ilmamäärä
Err 03	Lämpötila-anturi	Tarkasta lämpötila-anturin liitäntä
Err 04 Err 05 Err 06 Err 07	Ota yhteys Leister-huoltoon	

Koulutus

Leister Technologies AG sekä heidän valtuutetut huoltopisteensä tarjoavat maksuttomia koulutuksia laitteiden käyttöön liittyen.

3D-piirustukset

LHS-sarjan ilmankuumentimien 3D-piirustukset ovat saatavana valtuutetusta huoltopisteestä tai ladattavissa Internetistä osoitteesta www.leister.com.

Lisävarusteet

- Laitteissa saa käyttää ainoastaan alkuperäisiä Leister-lisävarusteita.
- Leister tarjoaa laajan valikoiman lisävarusteita, esim.
 - lämpötilan säätimet
 - suuttimet
 - puhaltimet
- Lisävarusteet löydät osoitteesta www.leister.com

Huolto ja korjaus

- Kaikki korjaustoimenpiteet on jätettävä valtuutetun Leister-huoltopisteen suoritettaviksi. Ne takaavat ammattimaisen ja luotettavan korjauksen/huollon alkuperäisiä varaosia käyttäen kytkentäkaavioiden ja varoosaluetteloiden mukaisesti.

Tuotevastuu

- Tähän tuotteeseen noudatetaan jakelijan/myyjän myöntämiä takuu- tai takuuvastuuoikeuksia ostopäivästä alkaen. Jos takuun alainen vaade esitetään (todistettu laskulla tai toimitustodistuksella), jakelija poistaa valmistus- tai käsittelyvirheet vaihtamalla tuotteen uuteen tai korjaamalla sen. Takuu ei koske lämmityselementtejä.
- Muut vaateet suljetaan pois pakottavan oikeuden nojalla.
- Takuu ei koske vaurioita, jotka aiheutuvat luonnollisesta kulumisesta, ylikuormituksesta tai epäasianmukaisesta käsittelystä.
- Vaateet, jotka liittyvät laitteisiin, joita ostaja on muokannut tai muuttanut, raukeavat.



Bruksanvisning



Läs igenom bruksanvisningen noggrant innan apparaten tas i drift och förvara bruksanvisningen för framtida användning.

Luftvärmare

LHS 15; LHS 21 S; LHS 21 L; LHS 41 S; LHS 41 L; LHS 61 S; LHS 61 L CLASSIC, PREMIUM eller SYSTEM

Användning

Leister luftvärmare LHS lämpar sig för inmontering i maskinen, anläggningar eller apparater och är anpassade för permanent drift.

- Olika slags torknings- och upphettningsprocesser
- Krympning och svetsning av förpackningsfolier och formdelar
- Uppvärmning av genommatningsugnar och behållare
- Aktivering och upplösning av olika lösningsmedelfria limsorter och smältlim
- Sterilisering av förpackningsmaterial som flaskor, korkar och behållare
- Separering och sammansmältning av syntetiska trådar och vävnader
- Lödningar på tunna plåtdelar
- Acceleration av blandningsprocesser och upplösning av skum som uppstår vid blandnings- eller påfyllningsaktiviteter
- Svetsning av termoplastiskt plastmaterial
- Borttagning av presskanter på plast
- Glansning av plastytor



Varning



Livsfara vid öppnandet av apparaten, eftersom spänningsledande komponenter och anslutningar friläggs. Innan apparaten öppnas måste den allpoligt kopplas loss från elnätet.



Brand- och explosionsfara vid osakkunnig inmontering och användning av luftvärmare, särskilt i närhet av brännbart material och explosiva gaser.



Förbränningsrisk! Vidrör aldrig värmeelementrör eller munstycke när de ännu är heta. Låt apparaten svalna. Rikta aldrig den heta värmestrålen på personer eller djur.



OBS!



Den märkspänning som är angiven på apparaten måste stämma överens med befintlig nätspänning. IEC/EN 61000-3-11; $Z_{\max} = 0.065\Omega + j 0.040\Omega$. Vid tvivel, kontakta och fråga din elleverantör.



Apparater med skyddsklass I måste jordanslutats med skyddsledare.



Apparaten måste observeras när den används.

Värme kan nå brännbart material som befinner sig utom synhåll. Apparaten får endast användas av utbildade experter eller av personer som arbetar under deras tillsyn. Det är absolut förbjudet för barn att använda apparaten.



Skydda apparaten mot fukt och väta.

Avfallshantering



Elapparater, tillbehör och förpackningar ska lämnas in för återvinning. **Endast i EU:** Släng inte Elapparater som vanligt avfall!

Tekniska data

Typ LHS		15	21 S	21 L	41 S	41 L	61 S	61 L	61 S
Spänning	V~	120– 230	120– 230	230	120– 230	230– 400	3 × 230– 3 × 480	3 × 230– 3 × 480	400– 480
Frekvens	Hz	50/60	50/60	50/60	50/60	50/60	50/60	50/60	50/60
Värmeeffekt	kW	0.55– 0.77	1.0– 2.0	3.3	2.0– 3.6	2.0– 5.5	4.0–9.0	5.0–16.0	8.0–8.5
Min. luftmängd	l/min.	60	120	240	240	240– 500	360	500	800
Max. lufttryck	Pa	1 × 10 ⁵	1 × 10 ⁵	1 × 10 ⁵	1 × 10 ⁵	1 × 10 ⁵	1 × 10 ⁵	1 × 10 ⁵	1 × 10 ⁵
Max. temperatur	°C	650	650	650	650	650	650	650	650
Max. omgivnings- temperatur	°C	65	65	65	65	65	65	65	65
Min. tillufts- temperatur	°C	0	0	0	0	0	0	0	0
Max. tillufts- temperatur	°C	65	65	65	65	65	65	65	65
Bullernivå	L _{PA} (dB)	<70	<70	<70	<70	<70	<70	<70	<70
Vikt	kg	0.4	0.5	0.6	0.8	0.9	3.2	3.7	3.2
Konformitetsmärkning		CE	CE	CE	CE	CE	CE	CE	CE
Säkerhetsmärkning		Ⓢ	Ⓢ	Ⓢ	Ⓢ	Ⓢ	Ⓢ	Ⓢ	Ⓢ
Skyddsklass I							Ⓢ	Ⓢ	Ⓢ
Skyddsklass II		Ⓢ	Ⓢ	Ⓢ	Ⓢ	Ⓢ			

Tekniska ändringar förbehållna

	CLASSIC	PREMIUM	SYSTEM
Detektering av överhettning av värmeelement och apparat, med larmutgång	•		
Värmeeffekt steglöst justerbar med potentiometer		•	•
Integrerad elektronik		•	•
Skydd mot överhettning av värmeelement och apparat med larmutgång		•	•
Integrerad temperaturregulator			•
Gränssnitt för föreskriven temperatur eller effekt			•
Integrerad temperatursond			•
Display för indikering av bör- och nuvärden (°C eller °F)			•

Tekniska data Gränssnitt

CLASSIC, PREMIUM, SYSTEM Reläutgång	Max. spänningar	AC 250 V, DC 30 V
	Max. ström	AC 3 A, DC 3 A
	Max. kontaktmotstånd	100 m Ohm vid DC 6 V / 1 A
	Kontakttyp	SPST- NO
	Isolering IEC/EN 60065	AC 2000 V (50- 60Hz) 1 min

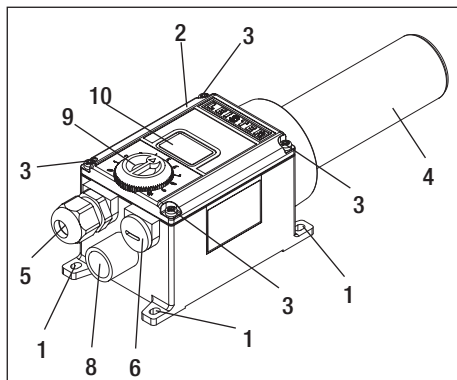
SYSTEM Signaleingånga med skydd mot omvänd polaritet och nollpunktskorrektur	Isolering IEC/EN 60747-5-2	AC 1414 VPeak
	Spänningsingång U_c med avseende på GND iso	DC 0 - 10 V Rippel < 0.05 V vid 5 °C upplösning) (Rippel < 0.1 V vid 1 % upplösning)
	Max. ingångsspänning	DC 12V
	Nominellt ingångsmotstånd	280 Kohm
Matning med skydd mot omvänd polaritet utan bortkoppling från signalingångarna	Strömingång I_c (2 - ledarteknik)	DC 4...20 mA (Rippel < 0.1 mA vid 5 °C upplösning) (Rippel < 0.15 mA vid 1 % upplösning)
	Max. ingångsström	DC 22 mA
	Nominellt ingångsmotstånd	160 Ohm
	Driftspänning U_s med avseende på GND iso	DC 15...24 V
	Max. Driftspänning	DC 25 V
Strömkapacitet	12 mA vid DC 24 V	

Konfiguration intern Dip Switch (endast SYSTEM)

Open Loop eller closed Loop	Ställfunktion effekt	Reglerskala OFF...100 %; 1% steg
	Reglerfunktion temperatur	Inställning börvärde 10 °C...650 °C, 5 °C steg
Inställning börvärde potentiometer eller gränssnitt	Intern potentiometer	Börvärde OFF...100 % eller 50 °C ...650 °C
	Gränssnitt	Börvärde OFF...100 % eller 50 °C ...650 °C

Apparatbeskrivning

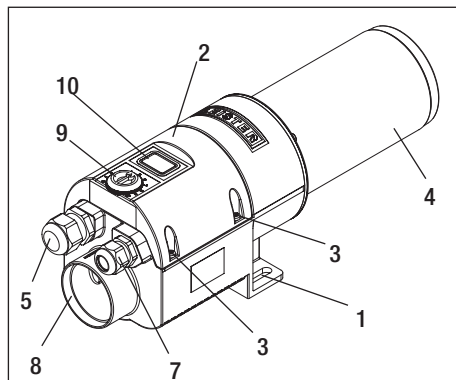
LHS 15, LHS 21 S, LHS 21 L, LHS 41 S, LHS 41 L:
CLASSIC, PREMIUM, SYSTEM



CLASSIC, PREMIUM, SYSTEM

- 1 Montageflikar
- 2 Hölje för anslutningsdel
- 3 Skruvar för anslutningsdel
- 4 Värmeelementrör
- 5 Kabelskruvförband för nätanslutning (fabriksmonterad)
- 6 Tillslutningsskruv (bifogad i anslutningsdel)
- 7 Kabelskruvkoppling för gränssnitt
- 8 Inblåsningrör

LHS 61L, LHS 61 S:
CLASSIC, PREMIUM, SYSTEM




PREMIUM, SYSTEM

- 9 Potentiometer för temperaturinställning

SYSTEM

- 10 Display för indikering av bör- och ärvärden (°C eller °F)

Förberedelse

- Ta ut luftvärmare LHS ur förpackningen
- Lossa **skruvarna (3)** och ta loss **höljet från anslutningsdelen (2)**.
- Ta loss varningslappen,  läs igenom noga och förvara den för framtida användning.
- Lossa **tillslutningsskruven (6)**.
- Om inget gränssnitt används måste **kabelskruvkopplingen (7)** tas bort och **Tillslutningsskruv (6)** monteras.

Inmontering

- Inmonteringen måste utföras på så sätt att
 - endast kall luft tillförs
 - ingen transport av varmluft blockeras
 - apparaten inte kan träffas av en hetluftstråle från en annan apparat eller maskin.
- Skydda apparaten mot mekaniska vibrationer och skakningar.
- Montera fast apparaten vid **montageflikarna (1)**.
- Monteringsmått se sidorna 3, 4, 5, 6 Mått / Size.

Lufttillförsel

- För att skydda apparaten och värmeelementet får den föreskrivna minsta luftmängden aldrig underskridas och den maximala temperaturen (hetaste punkt 3 mm uppmätt framför värmeelementröret) aldrig överskridas (se Tekniska data). Om den minimala luftmängden underskrids måste värmeeffekten omedelbart avbrytas.
- Observera luftlödesriktningen.
- Använd en Leister-fläkt för att tillföra luft (beakta vridriktningen och kompressionsuppvärmningen).
- Vid tryckluftsanslutning får det maximala lufttrycket inte överskridas (se tekniska data).
- Använd ett Leister-filter av rostfritt stål vid fläktens insugningsrör om luften är dammhaltig. Vid särskilt kritiskt damm (t.ex. metalliskt, elektriskt ledande eller fuktigt damm) måste man använda specialfilter för att undvika kortslutning i apparaten.



OBS!: Använd apparaten endast med fungerande lufttillförsel!

Anslutning

- Luftvärmaren LHS får endast anslutas av en specialist.
- I anslutningen till elnätet måste det finnas en lämpliga anordning för allpolig bortkoppling från nätet!
- Säkerställ att anslutningsledningarna inte kommer i kontakt med värmeelementröret och inte utsätts för hetluftstrålen.
- Apparaten skall anslutas enligt anslutningsschemat och klämanordningen på sidorna 7, 8, 9, 10, 11, 12 (Wiring Diagram) och 13 (Interface) i bruksanvisningen:
 - Genomför kabeldragningen i **anslutningsdelen (2)**.
- **OBS!** kontrollera kodningsomkopplarens inställningar för LHS SYSTEM luftvärmare (se kapitel Drift).
- Montera **Höjjet till anslutningsdelen (2)** med **skruvarna (3)**.
- Anslut luftvärmaren LHS till elnätet.
- Montera motsvarande munstycke enligt behov.
- Se till att hetluften kan strömma fritt ut. I annat fall kan det uppstå skador i apparaten pga. blockerad värmeförsörjning (brandfara!).
- OBS! Följ anvisningarna om minimal luftmängd enligt tekniska data.
- Koppla på strömmen.
- Låt apparaten svalna efter användning.

Drift

LHS CLASSIC

- Avsedd för drift med permanent maximal värmeeffekt (måste vara anpassad till luftmängdens tillförsel)
- Avsedd för drift med extern effektkontroll (till exempel med halvledarrelä, SSR)

Information:

- Beakta varierande kabeldragning med SSR (with SSR) eller utan SSR (without SSR). Se kopplingschema (Wiring Diagramm) på sidan 7, 9 och sidan 10.
- När överhettningdetekteraren reagerar måste apparaten stängas av med korrekt extern strömbrytare.




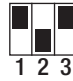




LHS PREMIUM

- Steglöst inställbar värmeeffekt med röd potentiometer på apparaten.
- Apparaten är utrustad med ett integrerat värmeelements- och apparatskydd (se kapitel Funktion värmeelement-/apparatskydd).

Drift

LHS SYSTEM

- Alternativt olika driftsätt som kan ställas in med en integrerad kodströmbrytare.
 - Steglöst inställbar värmeeffekt med röd potentiometer på apparaten 1 2
 - Värmeeffekt kan ställas in steglöst över gränssnitt 3 4
 - Steglöst inställbar temperatur med röd potentiometer på apparaten 5 6
 - Temperatur kan ställas in steglöst över gränssnitt 7 8
 - Integrerad temperaturindikering i °C eller °F
- Apparaten är utrustad med ett integrerat värmeelements- och apparatskydd (se kapitel Funktion värmeelement-/apparatskydd).
- Inställning för val mellan olika driftsätt:

Strömbrytare 1: °C eller °F Strömbrytare 2: Potentiometer eller Interface Strömbrytare 3: Reglerad eller styrt	Styrt läge (föreskriven effekt)	Reglerat läge (föreskriven temperatur)	Indikering
Potentiometer Mode	1 ON  1 2 3	5 ON  1 2 3	°C
	2 ON  1 2 3	6 ON  1 2 3	°F
Interface Mode	3 ON  1 2 3	7 ON  1 2 3	°C
	4 ON  1 2 3	8 ON  1 2 3	°F

Styrt läge

Displayen visar effektbörvärdet i % och temperaturens ärvärde



Ärvärde
Börvärde %

Reglerat läge

Displayen visar temperaturens är- och börvärde



Ärvärde
Börvärde

Funktion värmeelement-/apparatskydd

- Om värmeelementet eller apparaten överhettar (för varm tilluft eller blockerat värmeflöde) avbryts effektförsörjningen till värmeelementet och larmreläets arbetskontakt öppnas. Efter aktivering av värmeelementskyddet eller apparatskyddet måste av säkerhetsskäl luftvärmarens utgångsläge återställas (reset)!
- **VIKTIGT:** Åtgärder vid aktivering av värmeelement- eller apparatskyddet
 - Frånkoppla apparaten för 10 sekunder
 - Kontrollera lufttillförseln
 - Kontrollera luftmängden
 - Kontrollera luftens genomströmning
 - Tillkoppla apparaten igen

Error

Display	Beteckning	Åtgärda felet
Err 01	För hög apparattemperatur	Kontrollera temperatur i omgivningen Kontrollera inlufttemperatur
Err 02	Värmeelement-temperatur för hög	Kontrollera luftmängd
Err 03	Temperatursond	Kontrollera temperatursondens anslutning
Err 04 Err 05 Err 06 Err 07	Kontakta Leister serviceställe	

Träning

Leister Technologies AG och alla auktoriserade serviceföretag erbjuder kostnadsfria kurser för alla användningar.

3D-ritningar

3D-ritningar på alla luftvärmare i LHS-serien kan fås hos närmaste servicetjänst eller genom beställning på www.leister.com.

Tillbehör

- Endast tillbehör från Leister får användas.
- Leister tillhandahåller ett stort sortiment av tillbehör, t.ex.
 - Temperaturregulatorer
 - Munstycken
 - Fläktar
- Tillbehör hos www.leister.com

Service och reparation

- Reparationer får endast utföras av auktoriserade Leister-serviceverkstäder. Dessa verkstäder kan garantera en fackmannamässig och tillförlitlig reparationservice med originalreservdelar enligt tillämpliga kretsscheman och reservdelslistor.

Garanti

- För den här enheten gäller den direkta distributionspartners/försäljarens garantivillkor från och med köpdatumet. Vid garantianspråk (styrks med faktura eller följesedel) åtgärdar distributionspartnern tillverknings- eller bearbetningsfel genom tillhandahållande av reservdelar eller reparation. Garantin omfattar inte värmelement.
- Ytterligare garantianspråk utesluts inom ramen för bindande lagstiftning.
- Skador till följd av normalt slitage, överbelastning eller felaktig hantering täcks inte av garantin.
- Garantianspråk gäller inte för enheter som har manipulerats eller ändrats av köparen.



Kullanım kılavuzunu işleme alma işleminden önce dikkatle okuyun ve daha sonra başvurmak üzere saklayın.

Sıcak Hava Cihazı

LHS 15; LHS 21 S; LHS 21 L; LHS 41 S; LHS 41 L; LHS 61 S; LHS 61 L CLASSIC, PREMIUM veya SYSTEM

Kullanım

Leister sıcak hava cihazları LHS, makinelere, tesislere veya cihazlara monte etmek için uygundur ve kesintisiz işletim için tasarlanmıştır.

- Değişik türde kurutma ve ısıtma işlemleri
- Ambalaj folyolarının ve kalıp parçalarının büzülmesi ve kaynak yapılması
- Taşıma bantlı geçiş fırınlarının ve depoların ısıtılması
- Solvent içermeyen yapıştırma maddelerinin ve sıcak yapıştırıcıların aktive edilmesi ve çözülmesi
- Şişeler, mantarlar ve kaplar gibi ambalaj malzemelerinin sterilize edilmesi
- Sentetik liflerin ve dokuların ayrılması ve eritilmesi
- İnce sac parçalarda lehim işlemleri
- Karıştırma proseslerinin hızlandırılması ve karıştırma veya doldurma işlemleri sırasında oluşan köpüklerin ortadan kaldırılması
- Termoplastik malzemelerin kaynak işlemi
- Plastik pres çapaklarının temizlenmesi
- Plastik yüzeylerin parlatılması



Uyarı



Elektrik bulunan bileşenler ve bağlantılar açığa çıkacağı için cihaz açılırken hayati tehlike vardır. Cihaz açılmadan önce, cihazın tüm kutupları elektrik şebekesinden ayrılmalıdır.



Sıcak hava cihazlarının, özellikle yanıcı malzemelerin ve patlayıcı gazların yakınında usulüne uygun olarak monte edilmemesi ve kullanılmaması durumunda yangın ve patlama tehlikesi vardır.



Yanma tehlikesi! Sıcak durumdaki ısıtma elemanı borusuna ve memeye dokunmayın. Cihazı soğumaya bırakın. Cihazdan çıkan sıcak havayı insanlara veya hayvanlara doğru tutmayın.



Dikkat



Cihazın üzerinde belirtilen anma gerilimi, şebeke gerilimi ile eşdeğer olmalıdır. IEC/EN 61000-3-11; $Z_{max} = 0.065\Omega + j 0.040\Omega$. Gerekliğinde elektrik dağıtım şirketine danışın.



Koruma sınıfı I kapsamındaki cihaz, bir koruma iletkeni ile topraklanmalıdır.



Cihaz, gözlem altında tutularak çalıştırılmalıdır. Oluşan ısı, görüş alanının dışında kalan yanıcı malzemelere ulaşabilir. Cihaz, sadece eğitimli uzman personel tarafından veya bunların gözetimi altında kullanılmalıdır. Çocuklar tarafından kullanılması kesinlikle yasaktır.



Cihaz, neme ve ıslaklığa karşı korunmalıdır.

İmha Edilmesi



Elektrikli Cihazlar, aksesuarlar ve ambalajlar çevreye zarar vermeden geri dönüştürülmelidir.
Sadece AB ülkeleri için: Elektrikli Cihazlar evsel atıklar ile birlikte atmayın!

Teknik Veriler

Tip LHS		15	21 S	21 L	41 S	41 L	61 S	61 L	61 S
Gerilim	V~	120– 230	120– 230	230	120– 230	230– 400	3 × 230– 3 × 480	3 × 230– 3 × 480	400– 480
Frekans	Hz	50/60	50/60	50/60	50/60	50/60	50/60	50/60	50/60
Güç	kW	0.55– 0.77	1.0– 2.0	3.3	2.0– 3.6	2.0– 5.5	4.0–9.0	5.0–16.0	8.0–8.5
Min. hava miktarı	lt/dk.	60	120	240	240	240– 500	360	500	800
Maks. hava basıncı	Pa	1 × 10 ⁵	1 × 10 ⁵	1 × 10 ⁵	1 × 10 ⁵	1 × 10 ⁵	1 × 10 ⁵	1 × 10 ⁵	1 × 10 ⁵
Maks. sıcaklık	°C	650	650	650	650	650	650	650	650
Maks. ortam sıcaklığı	°C	65	65	65	65	65	65	65	65
Min. giriş havası sıcaklığı	°C	0	0	0	0	0	0	0	0
Maks. giriş havası sıcaklığı	°C	65	65	65	65	65	65	65	65
Emisyon seviyesi	L _{pA} (dB)	<70	<70	<70	<70	<70	<70	<70	<70
Ağırlık	kg	0.4	0.5	0.6	0.8	0.9	3.2	3.7	3.2
Uygunluk işareti		CE	CE	CE	CE	CE	CE	CE	CE
Emniyet işareti		Ⓢ	Ⓢ	Ⓢ	Ⓢ	Ⓢ	Ⓢ	Ⓢ	Ⓢ
Koruma sınıfı I							Ⓢ	Ⓢ	Ⓢ
Koruma sınıfı II		□	□	□	□	□			

Teknik değişiklik yapma hakkı saklıdır

	CLASSIC	PREMIUM	SYSTEM
Alarm fonksiyonu ile ısıtma elemanının ve cihazın aşırı ısınmasının denetlenmesi	•		
Isıtma gücü, potansiyometre ile kademesiz olarak ayarlanabilir		•	•
Entegre güç elektroniği		•	•
Alarm fonksiyonu ile ısıtma elemanının ve cihazın aşırı ısınmasına karşı korunması		•	•
Entegre sıcaklık regülatörü			•
Sıcaklık ve güç ayarı için arabirim			•
Entegre sıcaklık sensörü			•
Ayar ve mevcut değerlerin gösterilmesi için ekran (°C veya °F)			•

Arabirim için Teknik Verileri

CLASSIC, PREMIUM, SYSTEM Röle çıkışı	Maks. gerilimler	AC 250V, DC 30V
	Maks. akımlar	AC 3A, DC 3A
	Maks. kontak direnci	DC 6V / 1A'da 100mOhm
	Kontakt türü	SPST - NO
	İzolasyon IEC/EN 60065	AC 2000V (50 -60 Hz) 1 dak

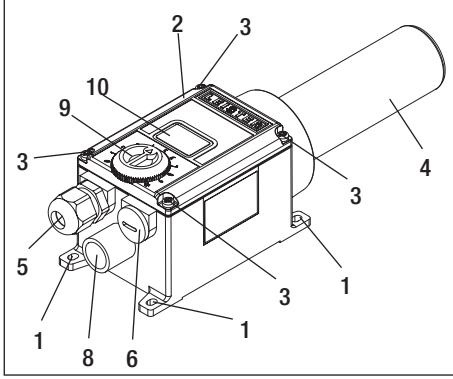
SYSTEM Sinyal girişleri Sıfır noktası düzeltilmesi	İzolasyon IEC/EN 60747-5-2	AC 1414VPeak
	GND iso'ya bağlı gerilim girişi Uc	DC 0 - 10V Dalgalanma gerilimi < 0.05V, 5 °C çözünürlükte) (Dalgalanma gerilimi < 0.1 V, %1 çözünürlükte)
	Maks. giriş gerilimi	DC 12V
	Anma giriş gerilimi	280 Kohm
	Akım girişi Ic (2 iletkenli teknik)	DC 4...20mA (Dalgalanma gerilimi < mA, 5 °C çözünürlükte) (Dalgalanma gerilimi < 15 mA, %1 çözünürlükte)
	Maks. giriş akımı	DC 22 mA
	Anma giriş direnci	160 Ohm
	GND iso'ya bağlı çalışma gerilimi Us	DC 15...24V
Gerilim beslemesi Sinyal girişleri birbirinden ayrılmadan ters kutup korumalı	Maks. çalışma gerilimi	DC 25V
	Akım çekişi	DC 24V'ta 12mA

Dahili Dip Switch Konfigürasyonu (Sadece SYSTEM)

Open Loop veya closed Loop	Güç ayar fonksiyonu	Ayar derecesi OFF (KAPALI)...%100; %1'lik adımlar
	Sıcaklık kontrol fonksiyonu	Ayar değeri ayarı 10°C...650°C, 5°C'lik adımlar
Ayar değeri ayarı Potansiyometre veya arabirim	Dahili potansiyometre	Ayar değeri OFF (KAPALI)... %100 veya 50°C ...650°C
	Arabirim	Ayar değeri OFF (KAPALI)... %100 veya 50°C ...650°C

Cihazın Tanıtımı

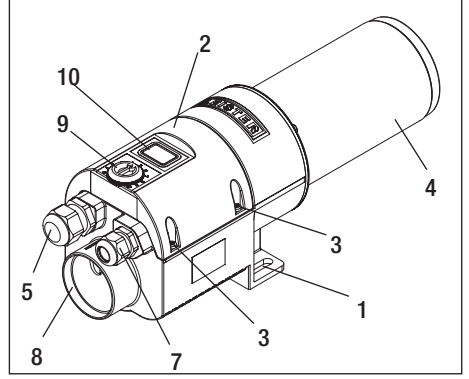
LHS 15, LHS 21 S, LHS 21 L, LHS 41 S, LHS 41 L:
CLASSIC, PREMIUM, SYSTEM



CLASSIC, PREMIUM, SYSTEM

- 1 Montaj yerleri
- 2 Bağlantı gövdesi kapağı
- 3 Bağlantı gövdesi için vidalar
- 4 Isıtma elemanı borusu
- 5 Elektrik şebekesi bağlantısı için kablo rakoru (üretici fabrika tarafından monte edilmiştir)
- 6 Dişli tapa (bağlantı gövdesi ile aynı ambalajdadır)
- 7 Arabirim için kablo rakoru
- 8 Hava giriş bağlantısı

LHS 61L, LHS 61 S:
CLASSIC, PREMIUM, SYSTEM




PREMIUM, SYSTEM

- 9 Sıcaklık ayarı için potansiyometre

SYSTEM

- 10 Ayar ve mevcut değerlerin gösterilmesi için ekran (°C veya °F)

Hazırlık

- LHS sıcak hava cihazını ambalajdan çıkarın.
- **Vidaları (3)** çözerek **bağlantı gövdesi kapağını (2)** çıkarın.
- Uyarı kağıdını çıkarın,  dikkatle okuyun ve daha sonra başvurmak üzere saklayın.
- **Dişli tapayı (6)** çıkarın.
- Arabirim kullanılmadığında, **kablo rakoru (7)** sökülmemelidir ve **dişli tapa (6)** monte edilmelidir.

Montaj

- Montaj yapıldığında, aşağıda belirtilen hususlar sağlanmış olmalıdır:
 - Sadece soğuk hava girişi olmalıdır.
 - Geriye doğru ısı birikimi olmamalıdır.
 - Cihaz, başka bir cihazdan çıkan sıcak havaya maruz bırakılmamalıdır.
- Cihaz, mekanik titreşimlere ve sarsıntıya karşı korunmalıdır.
- Cihazı, **montaj yerlerinden (1)** tespitleyin.
- Montaj ölçüleri için bkz. sayfa 3, 4, 5, 6 Ölçüler / Size.

Hava Beslemesi

- Cihazı ve ısıtma elemanını korumak amacıyla, öngörülen minimum hava miktarının kesinlikle altına düşülmemelidir ve maksimum sıcaklık (ısıtma elemanı borusunun 3 mm önünde ölçülen en sıcak nokta) kesinlikle aşılmamalıdır (bkz. Teknik Veriler). Minimum hava miktarının altına düşüldüğünde, ısıtma gücü hemen kesilmelidir.
- Hava akış yönünü dikkate alın.
- Hava beslemesi olarak Leister fanları kullanılmalıdır (dönme yönü ve sıkıştırılmalı ısıtma dikkate alınmalıdır).
- Basıncı hava bağlantısında maksimum hava basıncı aşılmamalıdır (bkz. Teknik Veriler).
- Hava toz içerdiğinde, fan giriş bağlantısında Leister firmasına ait paslanmaz çelik filtre kullanılmalıdır. Özel yapıdaki tozlarda (örneğin metal, elektriği ileten veya nemli tozlar), cihazda muhtemel kısa devrelerin önlenmesi için özel filtre kullanılmalıdır.



Dikkat: Cihazı, her zaman hava beslemesi ile çalıştırın!

Bağlantı

- LHS sıcak hava cihazının bağlantısı, uzman kişiler tarafından yapılmalıdır.
- Elektrik şebekesi bağlantısında, elektrik şebekesi ile bağlantıyı tüm kutulardan kesen uygun bir donanım mevcut olmalıdır!
- Bağlantı kablolarının, ısıtma elemanı borusuna temas etmemesi ve püskürtülen sıcak havaya maruz kalmaması sağlanmalıdır.
- Cihaz, kullanma kılavuzunun 7, 8, 9, 10, 11, 12 sayfasındaki (Kablo Bağlantısı Şeması) ve 13. sayfasındaki (Arabirim) bağlantı şemasına ve terminal düzenine uygun olarak bağlanmalıdır:
 - **Bağlantı gövdesindeki (2)** kablo bağlantılarını yapın.
- **DİKKAT:** LHS SYSTEM sıcak hava cihazı için kodlama şalterinin ayarlarını kontrol edin (bkz. Bölüm „Çalıştırma“).
- **Vidalar (3)** ile **bağlantı gövdesinin kapağını (2)** monte edin.
- LHS sıcak hava cihazını elektrik şebekesine bağlayın.
- Gerektiğinde uygun meme monte edin.
- Sıcak havanın engellenmeden çıkmasına dikkat edilmelidir. Aksi takdirde, oluşabilecek geriye doğru hava birikimi cihaza zarar verebilir (yangın tehlikesi!).
- Dikkat: “Teknik Veriler” altında belirtilen minimum hava miktarına uyulmalıdır.
- Cihazı açın.
- Cihazı, ısıtma çalışmasından sonra soğumaya bırakın.

Çalıştırma

LHS CLASSIC

- Sürekli maksimum ısıtma gücü ile çalıştırmak için uygundur (giriş hava miktarına uygun olmalıdır)
- Harici güç kontrol ile çalıştırmak için uygundur (örneğin yarı iletken bir röle, SSR)

Bilgi:

- SSR (with SSR) veya SSR'siz (without SSR) kablolanmanın farklılıklarını dikkate alın. Bkz. Sayfa 7, 9'deki ve 10'daki Wiring Diagramm (Kablo Bağlantı Şeması).
- Cihaz, aşırı ısınma dedektörü devreye girdiğinde uygun bir harici bağlantı üzerinden elektrik şebekesinden ayrılmalıdır.




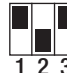




LHS PREMIUM

- Cihaz üzerindeki kırmızı potansiyometre ile ısıtma gücü kademesiz olarak ayarlanabilir
- Cihaz, entegre ısıtma elemanı ve cihaz koruma fonksiyonu ile donatılmıştır (bkz. “Isıtma Eleman ve Cihaz Koruması Fonksiyonu”).

Çalıştırma

LHS SYSTEM

- Entegre kodlama şalteri ile ayarlanan farklı çalışma modları seçilebilir
 - Cihaz üzerindeki kırmızı potansiyometre ile ısıtma gücü kademesiz olarak ayarlanabilir **1 2**
 - Arabirim aracıyla kademesiz ayarlanabilen ısıtma gücü **3 4**
 - Cihaz üzerindeki kırmızı potansiyometre ile sıcaklık kademesiz olarak ayarlanabilir **5 6**
 - Arabirim aracıyla kademesiz ayarlanabilen sıcaklık **7 8**
 - Entegre sıcaklık göstergesi (°C veya °F olarak)
- Cihaz, entegre ısıtma elemanı ve cihaz koruma fonksiyonu ile donatılmıştır (bkz. "Isıtma Elemanı ve Cihaz Koruması Fonksiyonu").
- Çeşitli çalışma modlarının seçilmesi için ayarlar:

Şalter 1: °C veya °F Şalter 2: Potansiyometre veya arabirim Şalter 3: Ayarlamalı veya kontrollü	Çalışma modu kontrollü (güç ayarı)	Çalışma modu kontrollü (sıcaklık ayarı)	Gösterge
Potansiyometre modu (pot)	1 ON  1 2 3	5 ON  1 2 3	°C
	2 ON  1 2 3	6 ON  1 2 3	°F
Arabirim modu (Interf)	3 ON  1 2 3	7 ON  1 2 3	°C
	4 ON  1 2 3	8 ON  1 2 3	°F

Çalışma modu kontrollü (güç ayarı)

Ekranda, güç ayar değeri % olarak gösterilir ve sıcaklık güncel değeri gösterilir

490
75P °C

Güncel değer
Ayar değeri %

Çalışma modu kontrollü (sıcaklık ayarı)

Ekranda, sıcaklık güncel değerleri ve ayar değerleri gösterilir

395
450 °C

Güncel değer
Ayar değeri

Isıtma Elemanı ve Cihaz Koruması Fonksiyonu

- Isıtma elemanı veya cihaz (giriş havası çok sıcak veya geriye doğru ısı birikimi) aşırı ısındığında, ısıtma elemanındaki güç girişi kesilir ve alarm rölesinin çalışma kontağı açılır. Isıtma elemanı koruma veya cihaz koruma fonksiyonu devreye girdikten sonra, emniyet sebeplerinden dolayı sıcak hava cihazının sıfırlanması gereklidir!
- ÖNEMLİ:** Isıtma elemanı veya cihaz koruma fonksiyonu devreye girdiğinde yapılması gerekenler:
 - Cihazı, 10 saniye süreliğine elektrik şebekesinden ayırın
 - Hava beslemesini kontrol edin
 - Hava miktarını kontrol edin
 - Hava geçişini kontrol edin
 - Cihazın elektrik bağlantısını tekrar yapın

Error

Ekran	Tanım	Hatanın giderilmesi
Err 01	Cihaz sıcaklığı çok yüksek	Çevre sıcaklıđını kontrol edin Giriş havasını sıcaklıđını kontrol edin
Err 02	Isıtıcı eleman sıcaklığı çok yüksek	Hava miktarını kontrol edin
Err 03	Sıcaklık sensörü	Sıcaklık sensörü bağlantısını kontrol edin
Err 04 Err 05 Err 06 Err 07	Leister yetkili servisine haber verin	

Eđitim

Leister Technologies AG firması ve bu firmaya ait yetkili servisler, kullanım ve uygulama konusunda ücretsiz kurslar vermektedir.

3D Çizimleri

LHS serisi sıcak hava cihazlarının 3D çizimleri, yetkili servislerden ve www.leister.com adresinden temin edilebilir.

Aksesuar

- Sadece Leister firmasına ait aksesuarlar kullanılabilir.
- Leister firması, oldukça fazla çeşit aksesuar sunmaktadır, örneđin
 - Sıcaklık regülatörü
 - Memeler
 - Fan
- Aksesuarlar için bkz. www.leister.com

Servis ve Onarım

- Onarımlar, sadece yetkili Leister servisleri tarafından yapılmalıdır. Yetkili servisler, cihazın orijinal yedek parçalar kullanılarak devre planlarına ve yedek parça listelerine uygun olarak düzgün ve güvenilir bir şekilde onarım hizmeti sunmaktadır.
- Bu cihaz için doğrudan satış acentesi/satıcı tarafından sağlanan teminat ve garanti hakları satış tarihinden itibaren geçerlidir. (Sevk irsaliyesi ve faturayla belgelendirilmiş olmak kaydıyla) Teminat veya garanti talebinde üretim veya işleme hataları distribütör tarafından, cihazı yenisi ile deđiştirme veya onarma suretiyle giderilir. Isıtma elemanları teminat veya garanti kapsamı dışındadır.
- Ek teminat veya garanti talepleri zorunlu kanun kapsamı dışındadır.
- Normal aşınma, aşırı yüklenme veya yanlış kullanım nedeniyle oluşan hasarlar garanti kapsamı dışındadır.
- Üzerinde satın alan tarafından deđişiklik veya tadilat yapılmış olan cihazlar teminat veya garanti kapsamı dışındadır.



Před uvedením do provozu si pozorně přečtěte návod k obsluze a uschovejte jej pro další použití.

Ohřívače vzduchu

LHS 15; LHS 21 S; LHS 21 L; LHS 41 S; LHS 41 L; LHS 61 S; LHS 61 L CLASSIC, PREMIUM nebo SYSTEM

Použití

Ohřívače vzduchu LHS od firmy Leister jsou vhodné pro zabudování do strojů, zařízení a přístrojů a jsou konstruovány pro nepřetržitý provoz.

- Sušicí a ohřívací procesy nejrůznějšího druhu
- Smršťování a svařování obalových fólií a tvarových dílů
- Vytápění průběžných pecí a nádrží
- Aktivace a rozpouštění lepidel neobsahujících rozpouštědlo a tavných lepidel
- Sterilizace obalových materiálů jako lahví, zátek a obalů
- Oddělování a tavení syntetických vláken a tkanin
- Pájení tenkých kovových součástek
- Urychlování mísících procesů a rozpouštění pěn, které při# mísení či plnění vznikají
- Svařování termoplastických umělých hmot
- Odstraňování plastových otřepů a přetoků
- Leštění plastových povrchů



Varování



Nebezpečí ohrožení života při otevírání přístroje z důvodu odkrytí součástí a obvodů pod napětím. Před otevřením přístroje přístroj zcela odpojte od elektrické sítě.



Nebezpečí požáru a exploze při neodborné montáži a používání ohřívačů vzduchu, především v blízkosti hořlavých materiálů a výbušných plynů.



Nebezpečí popálení! Nedotýkejte se trubky topného tělesa a trysky v horkém stavu. Přístroj nechte vychladnout. Proud horkého vzduchu nesměřujte na osoby a zvířata.



Pozor



Jmenovité napětí uvedené na přístroji musí souhlasit se síťovým napětím. IEC/EN 61000-3-11; $Z_{max} = 0.065\Omega + j 0.040\Omega$. Popřípadě konzultujte s dodavatelem elektrické energie.



Přístroj třídy ochrany I. musí být uzemněn ochranným vodičem.



Přístroj musí být provozován pod dohledem. Teplo se může rozšířit i k hořlavým materiálům, které se nachází mimo dohlednou vzdálenost. Přístroj smí být používán výhradně vyškolenými odborníky nebo pod jejich dohledem. Dětem je použití přístroje zcela zakázáno.



Chraňte přístroj před vlhkostí a mokrem.

Likvidace



Elektrické přístroje, příslušenství a obaly se musí odevzdat ke ekologické recyklaci.

Pouze pro členské státy EU: Nevyhazujte elektrické přístroje do domovního odpadu!

Technické údaje

Typ LHS		15	21 S	21 L	41 S	41 L	61 S	61 L	61 S
Napětí	V~	120– 230	120– 230	230	120– 230	230– 400	3 × 230– 3 × 480	3 × 230– 3 × 480	400– 480
Frekvence	Hz	50/60	50/60	50/60	50/60	50/60	50/60	50/60	50/60
Příkon	kW	0.55– 0.77	1.0– 2.0	3.3	2.0– 3.6	2.0– 5.5	4.0–9.0	5.0–16.0	8.0–8.5
Min. průtok vzduchu	l/min.	60	120	240	240	240– 500	360	500	800
Max. tlak vzduchu	Pa	1 × 10 ⁵	1 × 10 ⁵	1 × 10 ⁵	1 × 10 ⁵	1 × 10 ⁵	1 × 10 ⁵	1 × 10 ⁵	1 × 10 ⁵
Max. teplota	°C	650	650	650	650	650	650	650	650
Max. teplota prostředí	°C	65	65	65	65	65	65	65	65
Min. vstupní teplota vzduchu	°C	0	0	0	0	0	0	0	0
Max. vstupní teplota vzduchu	°C	65	65	65	65	65	65	65	65
Hladina hluku	L _{pA} (dB)	<70	<70	<70	<70	<70	<70	<70	<70
Hmotnost	kg	0.4	0.5	0.6	0.8	0.9	3.2	3.7	3.2
Značka konformity		CE	CE	CE	CE	CE	CE	CE	CE
Bezpečnostní značka		Ⓢ	Ⓢ	Ⓢ	Ⓢ	Ⓢ	Ⓢ	Ⓢ	Ⓢ
Třída ochrany I							Ⓢ	Ⓢ	Ⓢ
Třída ochrany II		Ⓢ	Ⓢ	Ⓢ	Ⓢ	Ⓢ			

Technické změny vyhrazeny

	CLASSIC	PREMIUM	SYSTEM
Možnost signalizace překročení teploty (nutno nastavit a připojit)	•		
Výkon ohřevu s plynule nastavitelným potenciometrem		•	•
Integrovaná výkonová elektronika		•	•
Odpojení přehřátého topného tělesa + spuštění alarmu (nutno zapojit)		•	•
Integrovaný regulátor teploty			•
Rozhraní pro nastavení teploty a výkonu			•
Integrovaná teplotní sonda			•
Displej pro zobrazení požadovaných a skutečných hodnot (°C nebo °F)			•

Technické údaje rozhraní

CLASSIC, PREMIUM, SYSTEM výstupní relé (bezpotenciál alarm)	Max. napětí	AC 250 V, DC 30 V
	Max. proud	AC 3 A, DC 3 A
	Max. odpor kontaktu	100 m Ohm při DC 6 V / 1 A
	Druh kontaktu	SPST - NO
	Izolace IEC/EN 60065	AC 2000 V (50 - 60 Hz) 1 min

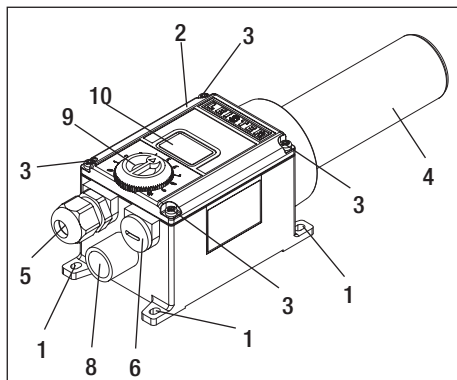
SYSTEM vstupní signál s ochranou proti přepólování a korekcí nulového bodu Napájení s ochranou proti přepólování bez oddělení od vstupního signálu	Izolace IEC/EN 60747-5-2	AC 1414 V špička
	Napěťový vstup U_c vztažený na GND iso	DC 0 - 10 V (odchylka < 0.05 V při toleranci 5 °C) (odchylka < 0.1 V při toleranci 1 %)
	Max. vstupní napětí	DC 12 V
	Jmenovitý vstupní odpor	280 Kohm
	Proudový vstup I_c (dvoupólový)	DC 4...20 mA (odchylka < 0.1 mA při toleranci 5 °C) (odchylka < 0.15 mA při toleranci 1 %)
	Max. vstupní proud	DC 22 mA
	Jmenovitý vstupní odpor	160 Ohm
	Provozní napětí U_s vztažené na GND iso	DC 15...24 V
Max. provozní napětí	DC 25 V	
Příkon proudu	12 mA při DC 24 V	

Konfigurace interních přepínačů Dip Switch (jen SYSTEM)

Otevřený okruh nebo uzavřený okruh	Regulace výkonu (otevřený)	Rozsah OFF... 0-100 %; min.velikost kroku 1%
	Regulace teploty (uzavřený)	Rozsah 50 °C...650 °C, min.velikost kroku 5 °C
Nastavení způsobu regulace: Potenciometr nebo rozhraní	Interní potenciometr	Rozsah OFF... 0-100 % nebo 50 °C ...650 °C
	Rozhraní	Rozsah OFF... 0-100 % nebo 50 °C ...650 °C

Popis přístroje

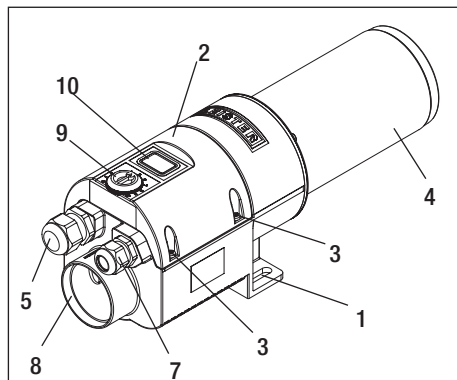
LHS 15, LHS 21 S, LHS 21 L, LHS 41 S, LHS 41 L:
CLASSIC, PREMIUM, SYSTEM



CLASSIC, PREMIUM, SYSTEM

- 1 Montážní body
- 2 Horní víko
- 3 Šrouby víka
- 4 Trubka topného tělesa
- 5 Připojovací průchodka pro připojení k el. síti (namontována z výroby)
- 6 Záslepka (příbalena ve spojovacím pouzdru)
- 7 Šroubový konektor pro rozhraní
- 8 Přívod vzduchu

LHS 61L, LHS 61 S:
CLASSIC, PREMIUM, SYSTEM




PREMIUM, SYSTEM

- 9 Potenciometr pro nastavení teploty

SYSTEM

- 10 Displej pro zobrazení požadovaných a skutečných hodnot (°C nebo °F)

Před použitím

- Vyměňte ohřívač vzduchu LHS z obalu
- Uvolněte **šrouby víka (3)** a sundejte **horní víko (2)**.
- Odstraňte výstražný štítek,  pozorně si jej přečtěte a uschovejte pro další použití.
- Vyměňte **záslepku (6)**.
- Jestliže nebude použito žádné rozhraní, je třeba odstranit **šroubový konektor (7)** a namontovat **záslepku (6)**.

Montáž

- Při montáži je třeba zajistit, aby
 - byl přiváděn pouze vzduch v daném teplotním rozsahu.
 - nedocházelo k hromadění tepla.
 - přístroj byl mimo proud horkého vzduchu z jiného přístroje.
- Přístroj chraňte před mechanickými vibracemi a otřesy.
- Přístroj upevněte v **montážních bodech (1)**.
- Montážní rozměry viz strany 3, 4, 5, 6 rozměry / velikosti.

Napájení vzduchem

- Pro ochranu přístroje a topného tělesa nesmí v žádném případě klesnout předepsané minimální množství vzduchu a nesmí být překročena maximální teplota vzduchu (teplota nejžhavějšího bodu měřena 3 mm před trubkou topného tělesa). Hodnoty viz technické údaje. Dojde-li k poklesu minimálního množství vzduchu, musí být okamžitě přerušen topný výkon.
- Dodržujte správný směr proudění vzduchu.
- Pro napájení vzduchem musí být použita dmychadla firmy Leister (berte zřetel na směr otáčení a kompresní ohřev).
- Při připojení stlačeného vzduchu nesmí být překročen maximální tlak vzduchu (viz technické údaje).
- V prašném prostředí použijte u nasávacího hrdla nerezový filtr od firmy Leister. V případě obzvláště kritického problému s prachem (např. kovový, elektricky vodivý či vlhký prach) musíte použít speciální filtry, abyste zabránili zkratům v přístroji.



Průtok vzduchu při provozu nesmí klesnout pod minimální průtok (viz.tech.údaje)

Připojení

- Ohříváč vzduchu LHS musí připojit kvalifikovaná osoba.
- V síťové přípojce musí být nainstalováno vhodné zařízení pro odpojení od el. sítě ve všech pólech!
- Zajistěte, aby se přívodní vedení nedotýkala trubky topného tělesa a nebyla vystavena proudou horkého vzduchu.
- Přístroj je třeba připojit podle připojovacího schématu a uspořádání svorek na stranách 7, 8, 9, 10, 11, 12 (schéma zapojení) a straně 13 (rozhraní) návodu k obsluze:
 - Provedte zapojení pod **horním víkem (2)**.
- **POZOR:** U ohříváče vzduchu LHS SYSTEM zkontrolujte nastavení kódového spínače (viz kapitola Provoz).
- Namontujte **horní víko (2)** pomocí **šroubů (3)**.
- Připojte ohříváč vzduchu LHS k elektrické síti.
- V případě potřeby namontujte vhodnou trysku.
- Dbejte na to, aby mohl horký vzduch volně proudit ven, jinak by mohlo z důvodu hromadění tepla dojít k poškození přístroje (nebezpečí požáru!).
- Pozor: Dodržujte předepsané minimální množství vzduchu dle technických údajů.
- Zapněte proud.
- Po ukončení provozu nechejte přístroj vychladnout průtokem vzduchu (je nutno zajistit el. blokaci spuštění ohříváčů bez chodu dmychadel).

Provoz

LHS CLASSIC

- Pro provoz s trvalým maximálním topným výkonem (musí souhlasit s množstvím přiváděného vzduchu)
- Pro provoz s externí regulací výkonu (například s el. zátěžovým relé)

Upozornění:

- Berte zřetel na rozdílné zapojení se SSR (with SSR) a bez SSR (without SSR). Viz schéma zapojení na straně 7, 9 a straně 10.
- Při detekci přehřátí musí být přístroj odpojen od sítě prostřednictvím vhodného externího prvku.

LHS PREMIUM

- Plynule nastavitelný topný výkon červeným potenciometrem na přístroji.
- Přístroj je vybaven integrovanou ochranou topného tělesa a přístroje (viz kapitola Funkce ochrany topného tělesa a přístroje).

Provoz

LHS SYSTEM

- Podle volby různé provozní režimy, nastavitelné integrovaným DIP přepínačem

- Plynule nastavitelný topný výkon červeným potenciometrem na přístroji

1	2
3	4
5	6
7	8
- Plynule nastavitelný topný výkon prostřednictvím rozhraní




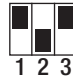




3	4
---	---
- Plynule nastavitelná teplota červeným potenciometrem na přístroji

5	6
---	---
- Plynule nastavitelná teplota prostřednictvím rozhraní

7	8
---	---
- Integrovaný displej teploty v °C nebo °F

- Přístroj je vybaven integrovanou ochranou topného tělesa a přístroje (viz kapitola Funkce ochrany topného tělesa a přístroje).

- Nastavení různých provozních režimů:

Spínač 1: °C nebo °F Spínač 2: potenciometr nebo rozhraní Spínač 3: Řízený nebo regulovaný	Řízený režim (zadání výkonu)	Regulovaný režim (zadání teploty)	Zobrazení
Režim potenciometr	1 ON  1 2 3	5 ON  1 2 3	°C
	2 ON  1 2 3	6 ON  1 2 3	°F
Režim rozhraní	3 ON  1 2 3	7 ON  1 2 3	°C
	4 ON  1 2 3	8 ON  1 2 3	°F

Řízený režim

Displej ukazuje požadovanou hodnotu výkonu v % a skutečnou hodnotu teploty

490
75P °C

Skutečná hod.
Požadovaná hod. %

Regulovaný režim

Displej ukazuje skutečnou a požadovanou hodnotu teploty

395
450 °C

Skutečná hod.
Požadovaná hod.

Funkce ochrany topného tělesa a přístroje

- Přehřeje-li se topné těleso nebo přístroj (příliš horký přívodní vzduch nebo hromadění tepla), přeruší se přívod energie k topnému tělesu a zareaguje bezpotenciální kontakt alarmu. Po spuštění ochrany topného tělesa nebo přístroje je z bezpečnostních důvodů nutné zpětné připojení (reset) ohříváče vzduchu!
- DŮLEŽITÉ:** Opatření při spuštění ochrany topného tělesa nebo přístroje
 - Přístroj odpojte na dobu 10 sekund od sítě
 - Zkontrolujte přívod vzduchu
 - Zkontrolujte množství přiváděného vzduchu
 - Zkontrolujte průchodnost vzduchu
 - Přístroj opět připojte k el. síti

Error

Displej	Význam	Odstranění chyby
Err 01	Teplota přístroje příliš vysoká	Kontrola okolní teploty Kontrola teploty přívodního vzduchu
Err 02	Teplota topného tělesa příliš vysoká	Kontrola množství vzduchu
Err 03	Teplotní sonda	Zkontrolujte připojení teplotní sondy
Err 04 Err 05 Err 06 Err 07	Kontaktujte servisní středisko firmy Leister	

Školení

Firma Leister Technologies AG a její autorizovaná servisní střediska nabízejí bezplatné konzultace v rámci aplikací.

3D výkresy

3D výkresy ohřívačů vzduchu řady LHS jsou k dispozici ve Vašem servisním středisku nebo na www.leister.com / www.leister.cz / www.leister.sk

Příslušenství

- Firma Leister nabízí velký výběr příslušenství, např.
 - Regulátory teploty
 - Trysky
 - Dmychadla
- Příslušenství najdete na www.leister.com / www.leister.cz / www.leister.sk

Servis a opravy

- Opravy zadávejte výhradně autorizovaným servisním střediskům firmy Leister. Tato servisní střediska zaručují odborný a spolehlivý opravářský servis za použití originálních náhradních dílů podle schémat zapojení a seznamů náhradních dílů.

Záruka

- Pro tento přístroj platí práva ohledně záruky nebo odpovědnosti za vady, poskytnutá přímým odbytovým partnerem/prodejcem od data koupě. V případě záručního nároku nebo nároku z odpovědnosti za vady (prokázání fakturou nebo dodacím listem) jsou výrobní vady nebo chyby při zpracování odstraněny odbytovým partnerem prostřednictvím dodávky náhradních dílů nebo opravou. Topná tělesa jsou vyloučena z odpovědnosti za vady nebo záruky.
- Další záruční nároky nebo nároky z odpovědnosti za vady jsou vyloučeny v rámci kogentního práva.
- Škody vzniklé přirozeným opotřebením, přetížením nebo neodbornou manipulací jsou z odpovědnosti za vady vyloučeny.
- U přístrojů, na nichž kupující provedl úpravy nebo změny, nelze uplatnit žádné záruční nároky nebo nároky z odpovědnosti za vady.



Перед вводом в эксплуатацию внимательно прочтите инструкцию по эксплуатации и сохраните ее для дальнейшего использования.

Нагреватели воздуха

LHS 15; LHS 21 S; LHS 21 L; LHS 41 S; LHS 41 L; LHS 61 S; LHS 61 L
CLASSIC, PREMIUM или SYSTEM

Применение

Нагреватели воздуха LHS производства компании Leister предназначены для монтажа в машины, установки или приборы и рассчитаны на длительное использование.

- Процессы сушки и нагрева различного типа
- Термоусадка и сварка упаковочной пленки и фасонных изделий
- Разогрев проходных печей и емкостей
- Активирование и отделение не содержащих растворителей клеящих веществ и термоплавого клея
- Стерилизация упаковочных материалов, таких как бутылки, пробки и емкости
- Резка и оплавление синтетических волокон и тканей
- Процессы пайки тонких деталей из листового металла
- Ускорение смесительных процессов и ликвидация пены, которая образуется в процессах смешения и заполнения тары
- Сварка термопластичных полимеров
- Удаление грата с пластмассовых деталей
- Глянцевание пластмассовых поверхностей



Предупреждение



Открытие аппарата опасно для жизни, т.к. при этом раскрываются находящиеся под напряжением компоненты и соединения. Перед открытием прибора следует произвести отключение всех полюсов от сети питания.



Опасность возгорания и взрыва при ненадлежащем монтаже и использовании нагревателей воздуха, особенно вблизи воспламеняющихся материалов и взрывоопасных газов.



Опасность получения ожогов! Не дотрагиваться до трубки нагревательного элемента и сопла в горячем состоянии. Дать прибору остыть. Не направлять поток горячего воздуха на людей или животных.



Осторожно



Указанное на приборе номинальное напряжение должно соответствовать напряжению в сети. IEC/EN 61000-3-11; $Z_{max} = 0.065\Omega + j 0.040\Omega$. При необходимости проконсультируйтесь с поставщиком электроэнергии.



Прибор класса защиты I должен быть заземлен посредством кабеля с защитной жилой.



При эксплуатации прибор должен находиться под наблюдением. Тепловому воздействию могут подвергнуться возгораемые материалы, находящиеся вне поля зрения. Прибор может использоваться только квалифицированными специалистами или под их контролем. Использование прибора детьми строго воспрещается.



Предохранять прибор от влаги и сырости.

Утилизация



Электроприборы, принадлежности и упаковки должны утилизироваться в соответствии с требованиями по охране окружающей среды. **Только для стран ЕС:** не выбрасывайте Электроприборы в хозяйственный мусор!

Технические характеристики

Тип LHS		15	21 S	21 L	41 S	41 L	61 S	61 L	61 S
Напряжение	В~	120– 230	120– 230	230	120– 230	230– 400	3 × 230– 3 × 480	3 × 230– 3 × 480	400– 480
Частота	Гц	50/60	50/60	50/60	50/60	50/60	50/60	50/60	50/60
Мощность	кВт	0.55– 0.77	1.0– 2.0	3.3	2.0– 3.6	2.0– 5.5	4.0–9.0	5.0–16.0	8.0–8.5
Мин. расход воздуха	л/мин	60	120	240	240	240– 500	360	500	800
Макс. давление воздуха	Па	1 × 10 ⁵	1 × 10 ⁵	1 × 10 ⁵	1 × 10 ⁵	1 × 10 ⁵	1 × 10 ⁵	1 × 10 ⁵	1 × 10 ⁵
Макс. температура	°С	650	650	650	650	650	650	650	650
Макс. окружающая температура	°С	65	65	65	65	65	65	65	65
Мин. температура подводимого воздуха	°С	0	0	0	0	0	0	0	0
Макс. температура подводимого воздуха	°С	65	65	65	65	65	65	65	65
Уровень шума	L _{РА} (dB)	<70	<70	<70	<70	<70	<70	<70	<70
Вес	кг	0.4	0.5	0.6	0.8	0.9	3.2	3.7	3.2
Знак соответствия		CE	CE	CE	CE	CE	CE	CE	CE
Предостерегающий знак		⊕	⊕	⊕	⊕	⊕	⊕	⊕	⊕
Класс защиты I							⊕	⊕	⊕
Класс защиты II		□	□	□	□	□			

Мы сохраняем за собой право на технические изменения

	CLASSIC	PREMIUM	SYSTEM
Обнаружение перегрева нагревательного элемента и корпуса, аварийный выход	•		
Мощность нагрева плавно регулируется потенциометром		•	•
Встроенные устройства силовой электроники		•	•
Защита от перегрева нагревательного элемента и корпуса, аварийный выход		•	•
Встроенный регулятор температуры			•
Интерфейс для регулирования температуры или мощности			•
Встроенный температурный зонд			•
Дисплей для отображения заданных и фактических значений (°С или °F)			•

Технические характеристики интерфейсов

CLASSIC, PREMIUM, SYSTEM Выход реле	Макс. напряжение	250 В AC, 30 В DC
	Макс. ток	3 А AC, 3 А DC
	Макс. контактное сопротивление	100 мОм при 6 В / 1 А DC
	Тип контактов	SPST - NO
	Изоляция IEC/EN 60065	2000 В AC (50 - 60 Гц) 1 мин

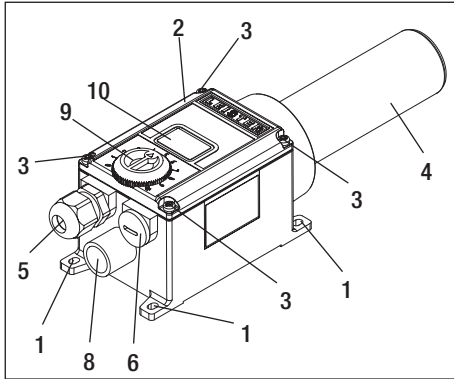
SYSTEM Входы сигнала с защитой от неправильной полярности подключения и коррекция нуля Питание с защитой от неправильной полярности подключения без развязки входных сигналов	Изоляция IEC/EN 60747-5-2	1414 В AC Peak
	Подключение напряжения U_c относительно GND iso	0 - 10 В DC (риппель-фактор < 0,05 В при разрешении 5 °C) (риппель-фактор < 0,1 В при разрешении 1 %)
	Макс. входное напряжение	12 В DC
	Номинальное входное сопротивление	280 кОм
	Вход питания I_c (2-жильная техника)	4...20 мА DC (риппель-фактор < 0,1 мА при разрешении 5 °C) (риппель-фактор < 0,15 мА при разрешении 1 %)
	Макс. входной ток	22 мА DC
	Номинальное входное сопротивление	160 Ом
	Рабочее напряжение U_s относительно GND iso	15...24 В DC
	Макс. рабочее напряжение	25 В DC
	Потребление тока	12 мА при 24 В DC

Конфигурация внутреннего Dip-переключателя (только для SYSTEM)

Разомкнутый контур или замкнутый контур	Функция настройки мощности	Коэффициент уставки ВЫКЛ ... 100 % шаг 1%
	Функция регулировки температуры	Установка заданного значения 10 °C...650 °C, шаг 5 °C
Установка заданного значения Потенциометр или интерфейс	Внутренний потенциометр	Заданное значение ВЫКЛ ... 100 % или 50 °C ...650 °C
	Интерфейс	Заданное значение ВЫКЛ ... 100 % или 50 °C ...650 °C

Описание прибора

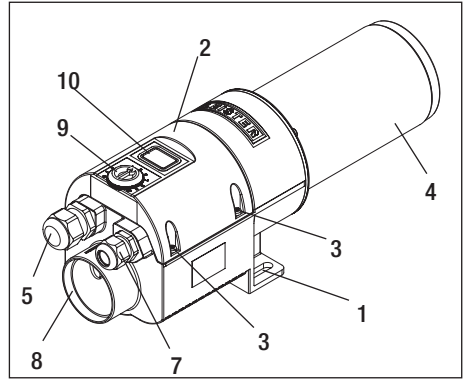
LHS 15, LHS 21 S, LHS 21 L, LHS 41 S, LHS 41 L:
CLASSIC, PREMIUM, SYSTEM



CLASSIC, PREMIUM, SYSTEM

- 1 Монтажные проушины
- 2 Крышка соединительного корпуса
- 3 Винты для соединительного корпуса
- 4 Трубка нагревательного элемента
- 5 Кабельный коннектор для подключения к сети (заводской монтаж)
- 6 Резьбовая крышка (входит в комплект соединительного корпуса)
- 7 Кабельный коннектор для интерфейса
- 8 Монтажный штуцер

LHS 61L, LHS 61 S:
CLASSIC, PREMIUM, SYSTEM




PREMIUM, SYSTEM

- 9 Потенциометр для регулировки температуры

SYSTEM

- 10 Дисплей для отображения заданных и фактических значений (°C или °F)

Подготовка

- Изъять нагреватель воздуха LHS из упаковки.
- Вывинтив **винты (3)**, снять **крышку соединительного корпуса (2)**.
- Изъять предупредительный лист,  внимательно прочесть и сохраните его для дальнейшего использования.
- Изъять **резьбовую крышку (6)**.
- Если интерфейс не используется, следует снять **кабельный коннектор (7)** и монтировать **резьбовую крышку (6)**.

Монтаж

- Монтаж должен обеспечивать
 - подачу исключительно холодного воздуха.
 - предотвращение застоя (тепла).
 - предотвращение попадания на прибор струи горячего воздуха от других приборов.
- Защитить прибор от механической вибрации и сотрясений.
- Зафиксировать прибор с помощью **монтажных проушин (1)**.
- Монтажные размеры см. стр. 3, 4, 5, 6 («Размеры»).

Подача воздуха

- В целях защиты прибора и нагревательного элемента расход воздуха ни в коем случае не должен составлять ниже предписанного минимального уровня, а температура не должна превышать предписанный максимальный уровень (в самой горячей точке при замере на расстоянии 3 мм от трубки нагревательного элемента) см. технические характеристики. Если расход воздуха падает ниже минимального, то следует немедленно прервать подачу тепловой энергии.
- Следить за направлением воздушного потока.
- В целях подачи воздуха следует применять фены производства Leister (с учетом направления вращения и компрессионный нагрев).
- Не допускается превышение максимального давления воздуха у подвода сжатого воздуха (см. технические характеристики).
- При запыленном воздухе на всасывающем патрубке фена использовать фильтр из нержавеющей стали производства Leister. В случае особенно критических видов пыли (например, металлической, токопроводящей или влажной пыли) следует применять специальные фильтры в целях предотвращения короткого замыкания в приборе.



Внимание: При эксплуатации прибора всегда использовать устройство подачи воздуха!

Подключение

- Подключение нагревателя воздуха LHS должен выполнять квалифицированный персонал.
- Гнездо подключения к сети должно быть оборудовано соответствующим устройством для отделения всех полюсов от сети!
- Необходимо проследить за тем, чтобы соединительные провода не соприкасались с трубкой нагревательного элемента и не подвергались воздействию потока горячего воздуха.
- Подключение прибора производится согласно схеме подключения и схеме расположения клемм на страницах 7, 8, 9, 10, 11, 12 (электрическая схема) и на странице 13 (интерфейс) инструкции по эксплуатации:
 - Выполнить электропроводку в **соединительном корпусе (2)**.
- **ВНИМАНИЕ:** При использовании нагревателя воздуха LHS SYSTEM проконтролировать настройку кодированного переключателя (см. главу «Эксплуатация»).
- Монтировать **крышку соединительного корпуса (2) с помощью винтов (3)**.
- Подключить нагреватель воздуха LHS к сети электропитания.
- При необходимости монтировать соответствующее соплó.
- Необходимо обеспечить возможность свободного выхода воздуха, т.к. в противном случае застой тепла может повлечь за собой повреждение прибора (опасность возгорания!).
- Внимание: Соблюдать указанный в технических характеристиках минимальный расход воздуха.
- Включить сетевое питание.
- После эксплуатации в режиме нагрева дать прибору остыть.

Эксплуатация

LHS CLASSIC

- Для работы с неизменно максимальной тепловой мощностью (настройка в соответствии с объемом подачи воздуха)
- Для работы с внешним устройством регулирования мощности (например, с полупроводниковыми реле, SSR)

Примечание: – Принять во внимание различные типы проводки с SSR (with SSR) или без SSR (without SSR). См. электрическую схему на стр. 7, 9 и стр. 10 (Wiring Diagramm).
– Необходимо предусмотреть надлежащее внешнее устройство отключения прибора от сети в случае срабатывания устройства обнаружения перегрева.

LHS PREMIUM

- Мощность нагрева плавно регулируется с помощью красного потенциометра на приборе.
- Прибор оборудован встроенной защитой от перегрева нагревательного элемента и корпуса (см. главу «Функция защиты прибора / нагревательного элемента»).

Эксплуатация

LHS SYSTEM

- Выбор из различных режимов работы, настройка которых производится с помощью встроенного кодированного переключателя
 - Мощность нагрева плавно регулируется с помощью красного потенциометра на приборе

1	2
---	---
 - Мощность нагрева плавно регулируется через интерфейс

3	4
---	---
 - Температура плавно регулируется с помощью красного потенциометра на приборе

5	6
---	---
 - Температура плавно регулируется через интерфейс

7	8
---	---
 - Встроенный индикатор температуры, отображение в °C или °F
- Прибор оборудован встроенной защитой от перегрева нагревательного элемента и корпуса (см. главу «Функция защиты прибора / нагревательного элемента»).
- Возможность настройки для выбора из различных режимов работы:

Переключатель 1: °C или °F Переключатель 2: потенциометр или интерфейс Переключатель 3: регулирование или управление	Режим управления (задание температуры)	Режим регулирования (задание температуры)	Индикация
Режим с потенциометром	1 ON  1 2 3	5 ON  1 2 3	°C
	2 ON  1 2 3	6 ON  1 2 3	°F
Режим с интерфейсом	3 ON  1 2 3	7 ON  1 2 3	°C
	4 ON  1 2 3	8 ON  1 2 3	°F

Режим управления

На дисплее отображены данное значение мощности и фактическое значение температуры



Факт. значение
Зад. значение

Режим регулирования

На дисплее отображены заданное и фактическое значения температуры



Факт. значение
Зад. значение

Функция защиты прибора / нагревательного элемента

- При перегреве нагревательного элемента или корпуса прибора (слишком горячий воздух или застой тепла) происходит прерывание подачи мощности к нагревательному элементу и размыкание рабочего контакта аварийного реле. После срабатывания защитного устройства нагревательного элемента или корпуса прибора из соображений безопасности необходимо произвести сброс (Reset) нагревателя воздуха!
- ВАЖНО:** Меры при срабатывании устройства защиты нагревательного элемента или корпуса прибора
 - на 10 секунд отсоединить прибор от сети питания
 - проконтролировать подачу воздуха
 - проконтролировать расход воздуха
 - проконтролировать проходимость воздуха
 - снова включить прибор в сеть

Error/Ошибка

Дисплей	Наименование	Описание ошибки
Err 01	Слишком высокая температура прибора	Проконтролировать окружающую температуру Проконтролировать температуру подводимого воздуха
Err 02	Слишком высокая температура нагревательного элемента	Проконтролировать расход воздуха
Err 03	Температурный датчик	Проконтролировать подключение температурного датчика
Err 04 Err 05 Err 06 Err 07	Связаться с сервисным центром Leister	

Обучение

Компания Leister Technologies AG, а также ее авторизованные сервисные центры предлагают бесплатные курсы по эксплуатации.

Трехмерные чертежи

Трехмерные чертежи нагревателей воздуха линейки LHS Вы можете получить в сервисном центре или на сайте www.leister.com.

Принадлежности

- Разрешается использовать исключительно принадлежности производства фирмы Leister.
- Leister предлагает широкий ассортимент принадлежностей, например
 - регуляторы температуры
 - насадки и сопла
 - вентиляторы
- Информация о принадлежностях на сайте www.leister.com.

Сервис и ремонт

- Ремонт может производиться исключительно в авторизованных сервисных центрах компании Leister. Они обеспечат проведение квалифицированного и надежного ремонта с использованием оригинальных запасных частей согласно монтажным схемам и перечням запасных частей.

Гарантия

- На данное устройство, начиная с даты покупки, распространяются гарантийные обязательства или поручительство прямого дистрибьютора/продавца. При получении претензий по гарантии или поручительству (с предоставлением счета или квитанции о поставке) производственные дефекты или дефекты обработки устраняются посредством ремонтных работ или замены устройства. Данная гарантия или поручительство не распространяется на нагревательные элементы.
- Другие претензии по гарантии или обязательству исключаются на основании императивных правовых норм.
- Данная гарантия не распространяется на неполадки, возникшие в результате естественного износа, перегрузки или ненадлежащего использования.
- Гарантия или поручительство теряет свою силу, если покупатель переоборудовал устройство или внес в него изменения.



调试前请仔细阅读使用手册，并妥善保存以备今后使用。

空气加热器

LHS 15; LHS 21 S; LHS 21 L; LHS 41 S, LHS 41 L, LHS 61 S, LHS 61 L
CLASSIC、PREMIUM 或 SYSTEM

应用

Leister LHS 空气加热器适合安装在机器、设备或仪器内部，适合连续运行。

- 不同类型的干燥和加热过程
- 包装膜和成型件的热压和焊接
- 直通炉和容器的加热
- 不含溶剂的粘合剂和热熔胶的活化和溶解
- 包装材料（如瓶子、软木塞和容器）的消毒
- 合成纤维和纺织品的分离和熔合
- 薄钢板上的焊接过程
- 加速混合过程并消除混合或装灌时产生的泡沫
- 热塑性塑料的焊接
- 去除塑料压制毛边
- 修平塑料表面



警告



打开设备时，接触带电组件和暴露在外的接口会导致生命危险。打开设备前必须将设备全极断电。



未按规定安装和使用空气加热器，特别是在易燃物质和爆炸气体旁使用会导致火灾和爆炸危险。



烫伤危险！不要触摸灼热的加热管元件和喷嘴。使设备冷却。热风射流切勿指向人或动物。



小心



设备上规定的额定电压必须与电源电压一致。
IEC/EN 61000-3-11； $Z_{max} = 0.065\Omega + j 0.040\Omega$ 。必要时请咨询供电公司。



防护等级为 I 的设备必须通过地线接地。



设备必须在人员监控下运行。
热量可能传输至视线范围以外的易燃材料。只允许由受过培训的专业人员或在其监督下使用设备。禁止儿童使用。



须对设备采取防潮防湿保护措施。

废料处理



电器、附件及包装均应以环保方式进行回收。
仅针对欧盟国家：请不要将电器按家庭垃圾处理！

技术参数

型号 LHS		15	21 S	21 L	41 S	41 L	61 S	61 L	61 S
电压	V~	120– 230	120– 230	230	120– 230	230– 400	3×230– 3×480	3×230– 3×480	400– 480
频率	Hz	50/60	50/60	50/60	50/60	50/60	50/60	50/60	50/60
功率	kW	0.55– 0.77	1.0– 2.0	3.3	2.0– 3.6	2.0– 5.5	4.0–9.0	5.0–16.0	8.0–8.5
最小空气流量	l/min.	60	120	240	240	240– 500	360	500	800
最大空气压力	Pa	1×10^5	1×10^5	1×10^5	1×10^5	1×10^5	1×10^5	1×10^5	1×10^5
最高温度	°C	650	650	650	650	650	650	650	650
最高环境温度	°C	65	65	65	65	65	65	65	65
最低进气温度	°C	0	0	0	0	0	0	0	0
最高进气温度	°C	65	65	65	65	65	65	65	65
发射声压级	L _{pA} (dB)	<70	<70	<70	<70	<70	<70	<70	<70
重量	kg	0.4	0.5	0.6	0.8	0.9	3.2	3.7	3.2
一致性标志		CE	CE	CE	CE	CE	CE	CE	CE
安全标志		Ⓢ	Ⓢ	Ⓢ	Ⓢ	Ⓢ	Ⓢ	Ⓢ	Ⓢ
防护等级 I							Ⓧ	Ⓧ	Ⓧ
防护等级 II		Ⓧ	Ⓧ	Ⓧ	Ⓧ	Ⓧ			

保留技术更改权利

	CLASSIC	PREMIUM	SYSTEM
通过警报输出检测加热元件和设备过热的情况	•		
发热量可通过电位计无级调节		•	•
内置式功率电子元件		•	•
通过警报输出防止加热元件和设备过热		•	•
内置式温度控制器			•
用于温度或功率设置的接口			•
内置式温度探针			•
用于显示额定值和实际值 (°C 或 °F) 的显示屏			•

接口技术数据

CLASSIC、PREMIUM、SYSTEM 继电器输出	最高电压	AC 250V, DC 30V
	最大电流	AC 3A, DC 3A
	最大接触电阻	100 m Ohm bei DC 6V / 1 A
	接触类型	SPST - NO
	绝缘 IEC/EN 60065	AC 2000 V (50 - 60Hz) 1 min

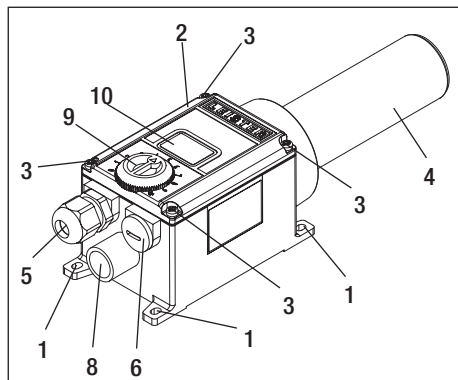
SYSTEM 信号输入端 · 带有反极性保护和 零点校正	绝缘 IEC/EN 60747-5-2	AC 1414 VPeak
	与 GND iso 相关的 输入电压 U_c	DC 0 - 10V (波动 < 0.05 V · 5 °C 分辨率) (波动 < 0.1 V · 1 % 分辨率)
	最大输入电压	DC 12V
	额定输入电阻	280 Kohm
	输入电流 I_c (双线技术)	DC 4...20mA (波动 < 0.1 mA · 5 °C 分辨率) (波动 < 0.15 mA · 1 % 分辨率)
	最大输入电流	DC 22mA
	额定输入电阻 与 GND iso 相关的 工作电压 U_s	160 Ohm DC 15...24V
	供电 · 带有反极性保护 · 未与信号输入端分离	最大工作电压
	电流消耗	在 DC 24V 时为 12mA

内部 DIP 开关配置 (仅限 SYSTEM)

开环回路或闭合回路	功率调节功能	调节度 · OFF...100 % ; 步距 1%
	温度控制器功能	规定额定值 10 °C...650 °C · 步距 5 °C
电位计或接口的 规定额定值	内部电位计	额定值 · OFF...100 % 或 50 °C ...650 °C
	接口	额定值 · OFF...100 % 或 50 °C ...650 °C

设备描述

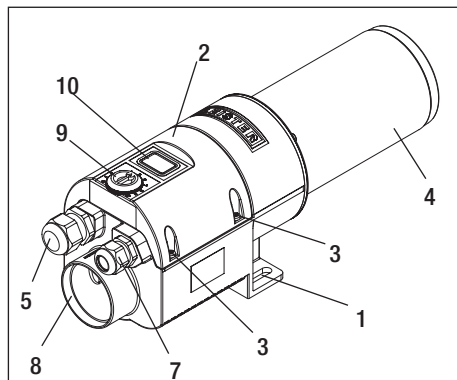
LHS 15, LHS 21 S, LHS 21 L, LHS 41 S, LHS 41 L:
CLASSIC, PREMIUM, SYSTEM



CLASSIC, PREMIUM, SYSTEM

- 1 安装搭板
- 2 连接外壳盖板
- 3 用于连接外壳的螺栓
- 4 加热管元件
- 5 电源接头的电缆螺旋接合
(出厂时已安装)
- 6 螺旋塞 (随附包装在连接外壳中)
- 7 适用于接口的电缆螺栓连接
- 8 进气接套

LHS 61L, LHS 61 S:
CLASSIC, PREMIUM, SYSTEM




PREMIUM, SYSTEM

- 9 用于温度设置的电位计

SYSTEM

- 10 用于显示额定值和实际值 (°C 或 °F) 的显示屏

准备

- 从包装中取出 LHS 空气加热器。
- 松开**螺栓 (3)** 取下**连接外壳盖板 (2)**。
- 取下警告封条，仔细阅读 ，并妥善保存以备今后使用。
- 取下**螺旋塞 (6)**。
- 不使用接口时，必须移除电缆螺栓连接 (7)，并安装闭锁螺栓 (6)。

安装

- 安装必须确保：
 - 仅供给低温空气。
 - 不得出现 (热量) 倒流。
 - 设备不得受到另一个设备的热风射流的作用。
- 对设备采取防止机械振动和震荡的保护措施。
- 将设备固定在**安装搭板 (1)** 上。
- 装配尺寸参见第 3、4、5、6 页：尺寸。

供气

- 为了保护设备和加热元件，空气流量在任何情况下不得低于规定的最小值，且温度（在加热管元件前 3 mm 处的测得的最高温度）在任何情况下不得超过最大值。如果空气流量低于最小值，则必须立即中断加热（请参见技术参数）。
- 注意空气流动方向。
- 必须使用 Leister 风机进行空气供给（注意旋转方向和压缩加热）。
- 使用压缩空气连接时，严禁超出最大空气压力（参见技术参数）。
- 当空气中含有灰尘时，须在风机进气管套上使用不锈钢过滤器。对于特殊的粉尘（例如金属粉尘、导电粉尘或潮湿粉尘）必须使用专用过滤器，以避免设备内出现短路。



注意：设备须始终在接通供气的前提下运行！

连接

- LHS 空气加热器必须由专业人员进行连接。
- 电源接头中必须具备适当的全极关断设备！
- 必须确保接触不到加热管元件的连接管道，且连接管道不得暴露在热风射流下。
- 设备必须按照使用手册第 7、8、9、10、11、12 页（接线图）、第 13 页（接口）中的接线图和端子分布进行连接：
 - 在连接外壳 (2) 中进行布线。
- **注意：**注意：检查空气加热器 LHS SYSTEM 的编码开关设置（参见章节“操作”）。
- **通过螺栓 (3) 安装连接外壳盖板 (2)。**
- 接通 LHS 空气加热器的电源。
- 根据需要安装相应的喷嘴。
- 必须注意，热风可以顺利喷出，否则热量积聚会导致设备损坏（火灾危险！）。
- **注意：**遵守符合技术数据保证空气流量不低于最小值。
- 接通电源。
- 在加热工作完成后，使设备冷却。

运行

LHS CLASSIC

- 以恒定的最大发热量运行（必须与进气空气流量协调）
- 通过外部功率控制系统运行（例如使用半导体继电器，SSR）

提示：– 注意带有 SSR (with SSR) 或者不带 SSR (without SSR) 时布线方式的差异。参见第 7、9 页和第 10 页的接线图。

– 在过热检测动作时，必须通过合适的外部线路切断设备电源。

LHS PREMIUM

- 通过设备上的红色电位计可无级调节发热量。
- 设备配备了内置的加热元件保护器和设备保护器（参阅加热元件和设备保护功能）。

运行

LHS SYSTEM

- 可以选择由内置编码开关设置的各种运行模式
 - 通过设备上的红色电位计可无级调节发热量
 - 可通过接口对加热功率进行无级设置
 - 通过设备上的红色电位计可无级调节温度
 - 可通过接口对温度进行无级设置
 - 内置式温度显示 · 单位 : °C 或 °F

1	2
3	4
5	6
7	8

- 设备配备了内置的加热元件保护器和设备保护器 (参阅加热元件和设备保护功能) 。
- 用于选择不同运行模式的设置 :

开关 1 : °C 或 °F 开关 2 : 电位计或接口 开关 3 : 闭环控制或开环控制	调节模式 (功率默认设置)	控制模式 (温度默认设置)	显示
电位计模式	1 开 	5 开 	°C
	2 开 	6 开 	°F
接口模式	3 开 	7 开 	°C
	4 开 	8 开 	°F

调节模式

显示屏显示

功率额定值 (单位 : %)
和温度实际值



实际值
额定值 %

控制模式

显示屏显示

温度实际值和额定值



实际值
额定值

加热元件和设备保护功能

- 如果加热元件或设备温度过高 (进气过热或热量倒流) , 将导致加热元件的功率输入中断 , 且警报继电器的工作触点断开。在加热元件保护器或设备保护器动作后 , 出于安全原因 , 有必要将空气加热器复位 (Reset) !
- **重要 :** 加热元件保护器或设备保护器动作时应采取的措施
 - 将设备断电 10 秒
 - 检查空气通道
 - 检查进气
 - 重新接通设备电源
 - 检查空气流量

故障

显示屏	名称	故障排除
Err 01	设备温度过高	检查环境温度 检查进气温度
Err 02	加热元件温度过高	检查空气量
Err 03	温度探头	检查温度探头连接
Err 04 Err 05 Err 06 Err 07	联系 Leister 服务站	

培训

Leister Technologies AG 及其授权服务点为您提供免费的设备应用课程。

3D 图纸

LHS 空气加热器轮廓的 3D 图纸可从服务点或 www.leister.com 获取。

配件

- 只可使用 Leister 配件。
- Leister 提供多种多样的配件，例如：
 - 温度控制器
 - 喷嘴
 - 风机
- 更多配件，参见 www.leister.com

售后服务和维修

- 只能由得到授权的 Leister 服务网点进行维修工作。这样才能保障按照电路图和备件清单并使用原装备件进行专业可靠的维修服务。

质量保证

- 此设备自购买之日起适用直销代理/销售商提供的担保或保修权利。若因生产或加工问题提出担保或保修要求（通过账单或供货单证明），此类问题将由经销商通过更换备件或维修予以排除。加热元件不属于担保或保修范围。
- 其他担保或保修要求均依照强制性法规予以排除。
- 由正常磨损、过载或不当操作造成的损坏不可享受保修服务。
- 若购买者对设备进行改装或更改，则不再享受担保或保修服务。

产品中有毒物质的名称及含量

部件名称	有害物质					
	铅 (Pb)	汞 (Hg)	镉 (Cd)	六价铬 (Cr(VI))	多溴联苯 (PBB)	多溴二苯醚 (PBDE)
塑料外壳	○	○	○	○	○	○
金属外壳/螺丝/轴承/夹钳	○	○	○	×	○	○
电机组件	○	○	○	○	○	○
控制组件(开关、PCB、热 电偶等)	×	○	○	×	○	○
电源线/连接线	×	○	○	○	○	○
加热芯	×	○	×	×	○	○

本表格依据SJ/T 11364的规定编制。
 ○：表示该有害物质在该部件所有均质材料中的含量均在GB/T 26572规定的
 限量要求以下。
 ×：表示该有害物质至少在该部件的某一均质材料中的含量超出GB/T
 26572 规定的限量要求。





ご使用前に取扱説明書をお読みください。また今後の参照のため保管してください。

熱風機

LHS 15; LHS 21 S; LHS 21 L; LHS 41 S; LHS 41 L; LHS 61 S; LHS 61 L
CLASSIC、PREMIUM、SYSTEM

用途

Leister 熱風機LHSは、機械、システムまたは機器への組み込みに適しており、連続運転用に設計されています。

- 各種乾燥/加熱作業
- 梱包フィルムや形成部品の収縮/溶接
- 連続加熱炉やコンテナの加熱
- 無溶媒接着剤や熱溶解性接着剤の活性化/溶解
- ビン、コルク、コンテナのような梱包材の消毒
- 合成フィラメントおよび織物の分離/溶解
- 薄いプレート部品のはんだ付け
- 混合の促進、および充填作業時に発生する泡の分解
- 熱可塑性材料の溶接
- プラスチック製フラッシュラバーの除去
- プラスチック表面のつや出し



警告



装置のカバーを開くと、通電した部品や接続部が露出して死亡事故をまねくおそれがあります。装置のカバーを開く前に、電源/本線電源のプラグをソケットから抜いておいてください。



不適切な熱風機の装着や取り扱い方をすると、特に可燃物や爆発性の気体の付近で火災や爆発が発生する危険性があります。



火傷の危険！高温の加熱エレメントパイプやノズルに触れないでください。装置を冷却してください。熱風を人や動物に向けないでください。



注意



装置に表示されている定格電圧は電源/本線電源の電圧に対応している必要があります。

IEC/EN 61000-3-11; $Z_{max} = 0.065\Omega + j 0.040\Omega$. 必要に応じて、電力会社にご相談ください。



保護等級Iの装置は、保護接地用の端子が付いたソケットに接続してください。



熱風機は必ず監視下で使用してください。

熱により、視界に入らない可燃物に点火する場合があります。本装置は必ず資格を有する専門家が使用するか、またはその監督下で使用してください。決してお子さまに使用させないでください。



本装置は湿気や水から保護してください。

廃棄



電子機器、アクセサリ、梱包材は、環境に配慮し必ず分別の上リサイクルしてください。
EU 諸国において、電子機器を一般ごみで廃棄することは固く禁じられています。

テクニカルデータ

タイプ LHS		15	21S	21L	41S	41L	61S	61L	61S
電圧	V~	120-230	120-230	230	120-230	230-400	3×230-3×480	3×230-3×480	400-480
周波数	Hz	50/60	50/60	50/60	50/60	50/60	50/60	50/60	50/60
消費電力	kW	0.55-0.77	1.0-2.0	3.3	2.0-3.6	2.0-5.5	4.0-9.0	5.0-16.0	8.0-8.5
最低風量	l/min.	60	120	240	240	240-500	360	500	800
最高風圧	Pa	1×10 ⁵	1×10 ⁵	1×10 ⁵	1×10 ⁵	1×10 ⁵	1×10 ⁵	1×10 ⁵	1×10 ⁵
最高温度	°C	650	650	650	650	650	650	650	650
最高周囲温度	°C	65	65	65	65	65	65	65	65
最低吸気温度	°C	0	0	0	0	0	0	0	0
最高吸気温度	°C	65	65	65	65	65	65	65	65
騒音	L _{pA} (dB)	<70	<70	<70	<70	<70	<70	<70	<70
重量	kg	0.4	0.5	0.6	0.8	0.9	3.2	3.7	3.2
適合性マーク		CE	CE	CE	CE	CE	CE	CE	CE
安全マーク		Ⓢ	Ⓢ	Ⓢ	Ⓢ	Ⓢ	Ⓢ	Ⓢ	Ⓢ
保護等級 I							Ⓜ	Ⓜ	Ⓜ
保護等級 II		□	□	□	□	□			

本書に記載している内容は、予告なしに変更になる事があります。詳しい内容は別途お問い合わせください。

	CLASSIC	PREMIUM	SYSTEM
アラームによる加熱エレメント/装置のオーバーヒートの検知	●		
ポテンショメーターにより無段階に調節可能な加熱		●	●
内蔵型パワーエレクトロニクス		●	●
アラームによる加熱エレメント/装置のオーバーヒートからの保護		●	●
内蔵型サーモスタット			●
温度/出力設定用インターフェース			●
内蔵型温度センサー			●
規定値/実測値表示ディスプレイ(°Cまたは°F)			●

インターフェースのテクニカルデータ

CLASSIC、PREMIUM、SYSTEM (リレー出口)	最高電圧	AC 250 V、DC 30 V
	最高電流	AC 3 A、DC 3 A
	最高接触抵抗	100 m Ohm(DC 6 V / 1 Aの場合)
	端子のタイプ	SPST - NO
	絶縁IEC/EN 60065	AC 2000 V (50~60 Hz)/1分

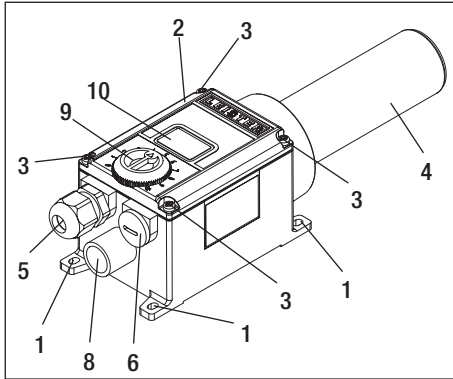
逆極性保護およびオフセット補正付き SYSTEM 信号入力	絶縁IEC/EN 60747-5-2	AC 1414 Vピーク
	GND isoに関する 電圧入力Uc	DC 0~10 V (リップル < 0.05 V、5°C 溶解時) (リップル < 0.1 V、1 % 溶解時)
	最高入力電圧	DC 12V
	定格入力抵抗	280 Kohm
逆極性保護付き 電源 (信号入力遮断なし)	電流入力Ic (2線式)	DC 4...20 mA (リップル < 0.1 mA、 5°C 溶解時) (リップル < 0.15 mA、1 % 溶解時)
	最高入力電流	DC 22 mA
	定格入力抵抗	160 Ohm
	GND isoに関する作動電圧Us	DC 15...24V
	最高作動電圧	DC 25V
	消費電力	12 mA(DC 24 V時)

内部ディップスイッチの構成(SYSTEMのみ)

開ループまたは閉ループ	出力設定機能	定値OFF...100 % (1%刻み)
	温度調節機能	規定値設定10...650 °C (5°C 刻み)
規定値設定、ポテンシオメーターまたはインターフェース	内部ポテンシオメーター	規定値OFF...100 %または 50...650 °C
	インターフェース	規定値OFF...100 %または 50...650 °C

装置の各部説明

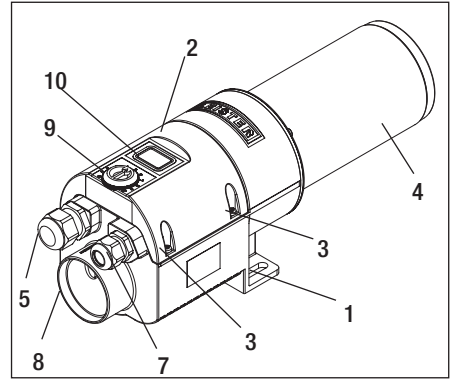
LHS 15、LHS 21 S、LHS 21 L、LHS 41 S、
LHS 41 L : CLASSIC、PREMIUM、SYSTEM



CLASSIC、PREMIUM、SYSTEM

- 1 固定タブ
- 2 接続ボックス用カバー
- 3 接続ボックス用ネジ
- 4 加熱エレメントパイプ
- 5 電源用ケーブルグランド(工場出荷時に装着)
- 6 ロックネジ(接続ボックス内に入っています)
- 7 インターフェース用ケーブルグランド
- 8 接続ピース

LHS 61L、LHS 61 S :
CLASSIC、PREMIUM、SYSTEM




PREMIUM、SYSTEM

- 9 温度調整用ポテンショメーター

SYSTEM

- 10 規定値/実測値表示用ディスプレイ
(°Cまたは°F)

準備

- 熱風機LHSを梱包から取り出します。
- **ネジ(3)**を緩めて、**接続ボックス用カバー(2)**を取り外します。
- 注意ラベルを取り除き、をお読みください。また今後の参照のため保管してください
- **ロックネジ(6)**を取り外します。
- インターフェースを使用しない時は、**ケーブルグランド(7)**を外してねじ込みプラグ(6)を取り付けてください。

取り付け

- 取り付け作業を行う時は、以下の点をお守りください。
 - 必ず冷たい空気を送ること。
 - 熱が蓄積されないこと。
 - 他の装置の熱風が本装置に当たらないようにすること。
- 本装置を機械的な振動や揺れから保護してください。
- 本装置を固定タブ(1)に固定します。
- 取り付け寸法については、3、4、5、6ページの寸法/サイズを参照してください。

吸気

- 本装置と加熱エレメントを保護するため、規定の最低風量に満たなかったり、最高温度(最も熱い個所は加熱エレメントパイプから3 mm前で測定します)を超えたりすることがないようにしてください。最低風量に満たない場合は、直ちに加熱を中止してください(テクニカルデータ参照)。
- 空気の流れる方向に注意してください。
- 吸気装置には、LeisterブLOWERをご使用ください(回転方向と圧縮熱にご注意ください)。
- 圧縮空気を使用する場合、最大空気圧を超えないようにしてください(テクニカルデータを参照)。
- 埃っぽい場所では、LeisterステンレスフィルターをブLOWERの吸気ソケットに装着してください。特に重大な埃(金属の粉塵、導電性の埃、湿気を含んだ埃など)のある場所では、特殊フィルターを使用して、本装置内でショートが発生するのを防止してください。



警告：本装置は、必ず吸気装置と共にご使用ください。

接続

- 熱風機LHSの接続は、必ず専門知識を持った者が行ってください。
- 電源には、電源/本線電源のプラグをソケットから抜くために適した装置をご使用ください。
- 接続ケーブルが加熱エレメントパイプに触れず、熱風にさらされないようにしてください。
- 本装置は、取扱説明書の7、8、9、10、11、12 ページ(配線図)および13ページ(インターフェース)の接続図および端子割り当てに従って接続してください。
- 接続ボックス(2)内の配線を取り回してください。
- **注意**：熱風機 LHS SYSTEM 用ディップスイッチの設定を点検してください(操作の章を参照)。
- **接続ボックス用カバー(2)をネジ(3)で固定します。**
- 熱風機LHSを電源に接続します。
- 必要に応じて、適当なノズルを取り付けます。
- 熱が蓄積して本装置が損傷する可能性があるため(火災の危険!)、熱風が外へ自由に流れることを確認してください。
- **警告**：テクニカルデータに記載されている最低風量を守ってください。
- 電源をオンにします。
- 加熱後、本装置を冷却してください。

操作

LHS CLASSIC

- 常時最大熱出力で使用するには(風量 - 吸気に調節する必要があります)
 - 外部出力コントロールで使用するには(ソリッドステートリレー、SSRなど)
- 注意**： - SSR付きとSSRなしでは配線が異なりますので注意してください(7、9ページと10ページの配線図を参照)。
- 本装置は、オーバーヒート検知システムが作動した場合、適切な外部配線経路で電源から切り離す必要があります。









LHS PREMIUM

- 装置に付いている赤いポテンショメーターにより、加熱を無段階に調節できます。
- 本装置には加熱エレメント/装置保護が内蔵されています。
(加熱エレメント/装置保護機能の章を参照)

操作

LHS SYSTEM

- 様々な作動モードを選択できます(内蔵型コーディングスイッチで調節します)。
 - 装置に付いている赤いポテンシオメーターにより、加熱を無段階に調節できます。 1 2
 - インターフェースによる無段階の調節が可能な加熱 3 4
 - 装置に付いている赤いポテンシオメーターにより、温度を無段階に調節できます。 5 6
 - インターフェースによる無段階の調節が可能な温度 7 8
 - 内蔵型温度ゲージ(°Cまたは°F)
- 本装置には加熱エレメント/装置保護が内蔵されています。(加熱エレメント/装置保護機能の章を参照)
- 各作動モードを選択するための設定：

スイッチ 1：°Cまたは°F スイッチ 2：ポテンシオメーターまたはインターフェース スイッチ 3：調整または制御	オープンループモード (出力設定)	制御モード (温度設定)	表示
ポテンシオメーターモード	1 ON 	5 ON 	°C
	2 ON 	6 ON 	°F
インターフェースモード	3 ON 	7 ON 	°C
	4 ON 	8 ON 	°F


調整モード

ディスプレイに出力の規定値(%)と温度の実測値が表示されます

 **実測値**
規定値(%)

制御モード

ディスプレイに温度の実測値と規定値が表示されます。

 **実測値**
規定値

加熱エレメント/装置保護機能

- 加熱エレメントまたは本装置がオーバーヒートすると(吸気が温かすぎる、または熱が蓄積された)、加熱エレメントへの電源供給が遮断され、アラームリレーの作動端子が開きます。加熱エレメント保護または装置保護が作動した場合、安全上の理由から、熱風機をリセットする必要があります。
- 重要：**加熱エレメント/装置保護が作動した時の措置
 - 本装置を10秒間電源から外します。
 - 吸気を点検します。
 - 風量を点検します。
 - 空気の流れを点検します。
 - 本装置を再び電源に接続します。

エラー

表示	名称	エラー解消
Err 01	機器の温度が高すぎる	周囲温度を確認してください 吸気温度を確認してください
Err 02	加熱エレメントの温度が高すぎる	風量を確認してください
Err 03	温度プローブ	温度プローブの接続を点検する
Err 04 Err 05 Err 06 Err 07	Leisterサービスステーションにお問い合わせください	

トレーニング

Leister Technologies AG とその認定サービスセンターは、使用方法に関する無料のコースを提供しています。

3D図面

熱風機LHSラインの3D図面は、サービスセンターまたはwww.leister.comで入手可能です。

アクセサリ

- Leister製品には専用アクセサリのみをご使用ください。
- Leister社は以下のアクセサリを広範に用意しています。
 - サーモスタット
 - ノズル
 - ブロワー
- アクセサリにつきましてはwww.leister.comをご覧ください。

サービスと修理

- 修理はLeisterの認定サービスセンターでのみ実施してください。認定サービスセンターでは、回路図と交換部品リストに準じたオリジナルの交換部品を使用し、適切で信頼できる修理サービスを保証します。

保証

- 当機器には直接の販売店パートナーにより保証または保証サービス権利がお買い上げの日付より有効となります。保証または保証サービスを請求なさる場合には（領収書または納品書等の証明書が必要）、製造ミスまたは加工ミスが販売パートナーにより交換品をお届けするか、または修理するなどで処理されます。ヒーターエレメントは保証サービスまたは保証内容から外されています。
- その他の保証および保証サービスの請求は、強行法規の範囲内で認められません。
- 使用の過程で生じる自然な摩耗、過負荷、不適切な使用に起因する損傷は保証の対象外となります。
- お客様が改造や変更を行った場合、当社では一切の責任を負いかねます。また、このような製品も保証の対象外となります。



PLASTIC WELDING PRODUCTS | INDUSTRIAL HEATING & LASER SYSTEMS

Leister Technologies AG | Galileo-Strasse 10 | 6056 Kägiswil | Switzerland
phone: +41 41 662 74 74 | leister@leister.com | www.leister.com | www.weldy.com

Declaration of incorporation

(in terms of the EC machinery directive 2006/42/EC; Appendix II B)

Leister Technologies AG

Galileo-Strasse 10, CH-6056 Kaegiswil/Switzerland

hereby declares the partly completed machinery

Designation	Air Heater
Type	LHS 15; LHS 21S; LHS 21L; LHS 41S; LHS 41L; LHS 61S; LHS 61L
Option	CLASSIC, PREMIUM or SYSTEM

- as far as it is possible from the scope of supply – fulfills the applicable essential requirements of the EC machinery directive (2006/42/EC).

The partly completed machinery furthermore complies with the provisions of the following EC directive(s):

EC directive(s)	2014/30/EU (EMC Directive)
	2014/35/EU (Low Voltage Directive)
	2011/65/EU (RoHS Directive)

Harmonised standards	EN ISO 12100, EN 55014-1, EN 55014-2, EN 61000-6-2, EN 61000-3-2, EN 61000-3-3, EN 61000-3-12, EN 61000-3-11 (Z _{max}), EN 62233, EN 60335-2-45, EN 50581
-----------------------------	--

In addition, we declare the relevant technical documentation for this partly completed machinery is compiled in accordance with Annex VII (part B) and will be electronically transmitted to national authorities in response to a reasoned request.

Authorised documentation representative: Thomas Schäfer, Manager Product Conformity

The partly completed machine must not be put into service until the final machinery into which it is to be incorporated has been declared in conformity with the provisions of the EC machinery directive (2006/42/EC), where appropriate.

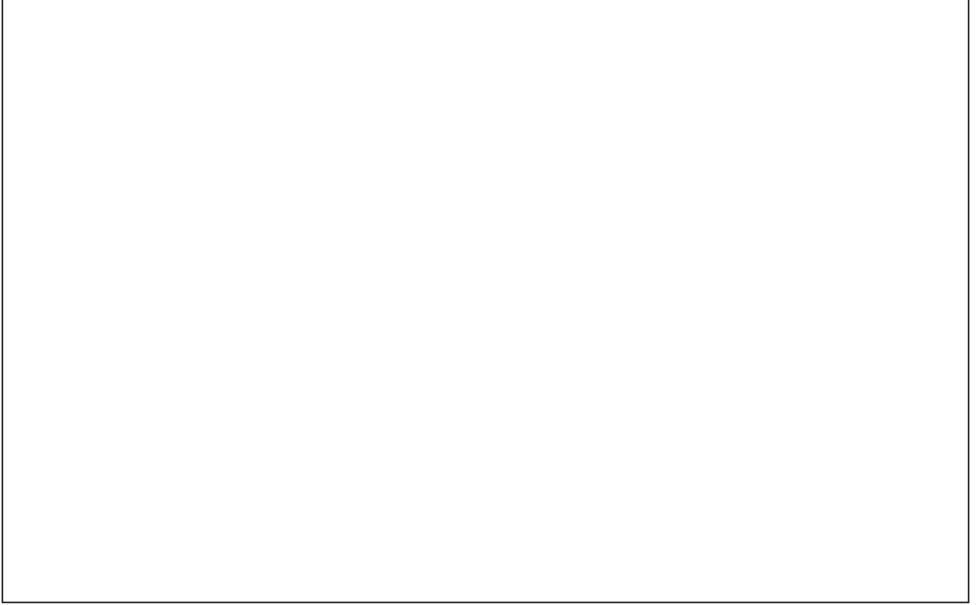
Kaegiswil, 06.05.2019

Bruno von Wyl
(Chief Technical Officer)

Christoph Baumgartner
(General Manager)



Your authorised Service Centre is:



Leister Technologies AG
Galileo-Strasse 10
CH-6056 Kaegiswil/Switzerland
Tel. +41 41 662 74 74
Fax +41 41 662 74 16
www.leister.com
sales@leister.com